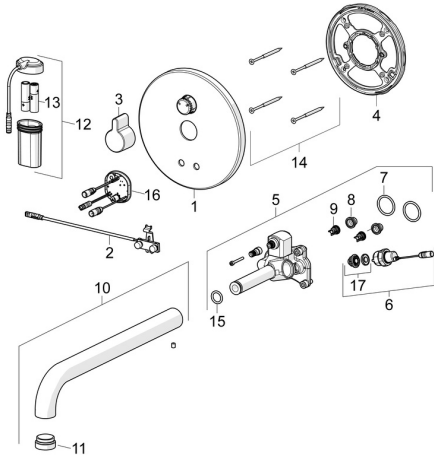


EAN: 4057304004827  
[static.hansa.com/81812101](http://static.hansa.com/81812101)

## Ersatzteile

### SP81812101



	Name	Art.-Nr.
01	Abdeckplatte, d 170 mm Chrom	59914553
02	Sensor	59914647
03	Griff Chrom	59914322
04	Befestigungsteil <b>Ausgelaufen</b>	59914554
05	Funktionseinheit	59914555
06	Magnetventil komplett, 3 V	59914125
07	O-Ring, 23.47x2.62	59914304
08	Schmutzfangsiebe	59914085
09	RV-Patrone, DN8	59914030
10	Auslauf, L=170 Chrom	59914547
11	Luftsprudler, M24x1, -105	59914550
12	Batteriegehäuse inkl. Batterie	59914122
13	Batterie, 1.5 V AA Lithium	59914136
14	Schraube, M4.5x80	59912890
15	O-Ring, d 13.1x2.62	59914551
16	Kontrolleinheit, 3 V	59914552
17	Membrane für Magnetventil	1006500V
17	Membrane <b>Ausgelaufen</b>	59914126