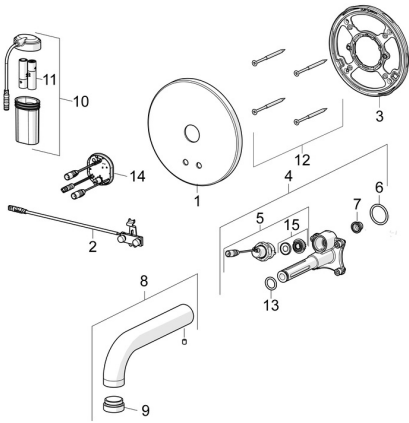


EAN: 4057304004803
static.hansa.com/81802110

Parti di ricambio

SP81802110



	Nome	Codice
01	Piastra Cromo	59914543
02	Sensore	59914544
03	Fixing part Fuori produzione	59914545
04	Unità funzionale	59914546
05	Valvola magnetica, 3 V	59914125
06	O-ring, 23.47x2.62	59914304
07	Filtro per impurità	59914085
08	Bocca, L=245 Cromo	59914548
09	Aereatore, M24x1, -105	59914550
10	Box per batteria completo	59914122
11	Batteria, 1,5 V AA Lithium	59914136
12	Screw, M4.5x80	59912890
13	O-ring, d 13.1x2.62	59914551
14	Unità di comando, 3 V	59914552
15	Membrana per valvola magnetica	1006500V
15	Membrana Fuori produzione	59914126