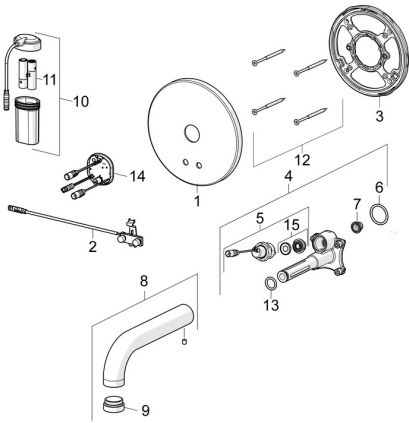


EAN: 4057304004780
static.hansa.com/81802100

Ersatzteile

SP81802100



| | Name | Art.-Nr. |
|----|-------------------------------------|----------|
| 01 | Deckplatte Chrom | 59914543 |
| 02 | Sensor | 59914647 |
| 03 | Befestigungsteil Ausgelaufen | 59914545 |
| 04 | Funktionseinheit | 59914546 |
| 05 | Magnetventil komplett, 3 V | 59914125 |
| 06 | O-Ring, 23.47x2.62 | 59914304 |
| 07 | Schmutzfangsiebe | 59914085 |
| 08 | Auslauf, L=170 Chrom | 59914547 |
| 09 | Luftsprudler, M24x1, -105 | 59914550 |
| 10 | Batteriegehäuse inkl. Batterie | 59914122 |
| 11 | Batterie, 1,5 V AA Lithium | 59914136 |
| 12 | Schraube, M4.5x80 | 59912890 |
| 13 | O-Ring, d 13.1x2.62 | 59914551 |
| 14 | Kontrolleinheit, 3 V | 59914552 |
| 15 | Membrane für Magnetventil | 1006500V |
| 15 | Membrane Ausgelaufen | 59914126 |