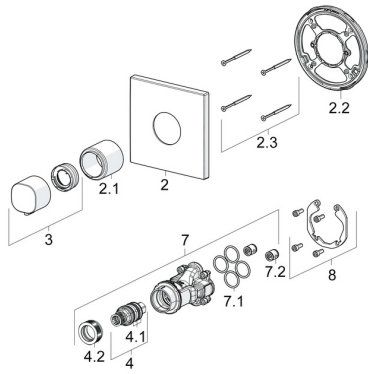


EAN: 4015474279193  
[static.hansa.com/81129573](http://static.hansa.com/81129573)

## Parti di ricambio



### SP81129573

	Nome	Codice
1.1	Temperature adjustment limiter	59914426
2	Piastra Cromo	59914297
2.1	Rosetta Cromo	59914294
2.2	Fixing part	59914296
2.3	Screw, M4,5x80	59912890
3	Maniglia per regolazione della temperatura Cromo	59914295
4	Cartuccia termostatica, 3.4	59914114
4.1	O-ring	59914113
4.2	Dado di fissaggio, M36x1.5, SW38	59914319
7	Unità funzionale	59914293
7.1	O-ring, 23.47x2.62	59914304
7.2	Valvola antiriflusso	59905714
8	Kit di installazione	59914186
N.I.	Adapter, H/C reversed	59914184
N.I.	Prolunga, 15 mm	59914182
N.I.	Silenziatore	59904792
N.I.	Viti di fissaggio, M6x13	59914657
N.I.	Temperature adjustment limiter, max 38°C	59914619
N.I.	Prolunga, 15 mm, 150x150 mm	59914192