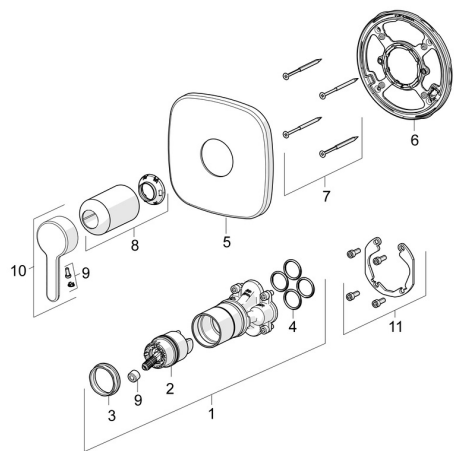


EAN: 4057304006791
static.hansa.com/81109593

Náhradní díly

SP81109593



	Název	Kód
01	Funkční jednotka Ukončeno	59914510
02	Kartuše, 4.0 Classic	59914129
03	Upevňovací matice, M42x1.5, SW 38	59914128
04	O-kroužek, 23.47x2.62	59914304
05	Krycí díl, 154x154 mm Chrom Ukončeno	59914571
06	Upevňovací část	59914511
07	Šroub, M4.5x80	59912890
08	Růžice Chrom	59914572
09	Záslepka	59914573
10	Páka Chrom	59914574
11	Montážní kit	59914186
N.I.	Nástavec-sada, 15 mm	59914182
N.I.	Upevňovací šroub, M6x13	59914657
N.I.	Adaptér, H/C reversed	59914184