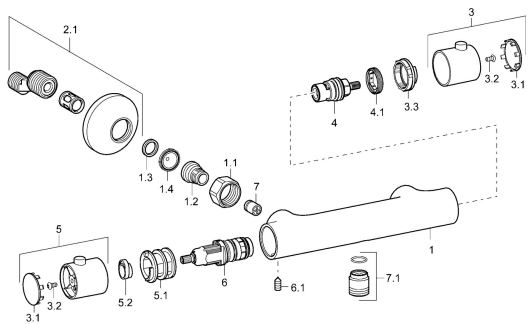


EAN: 4015474256255  
[static.hansa.com/58130301](http://static.hansa.com/58130301)

## Parti di ricambio

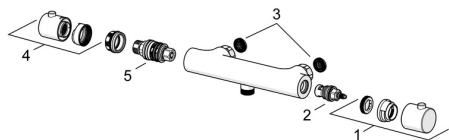
### SP58130301



	Nome	Codice
1.1	Dado di collegamento, G3/4, AF30	59902230
1.2	Nipplo	59911075
1.3	Anello di tenuta, 23.9x15.2x2	59902689
1.4	Guarnizione di filtro, G3/4	59911076
2.1	Eccentrico	59913870
3	Manopola di apertura Cromo	59913854
3.1	Cappuccio	59913850
3.2	Screw, M4x8	59913851
3.3	Temperature adjustment limiter	59913465
4	Vitone , G1/2, 180°	59911103
4.1	Anello	59913469
5	Maniglia per regolazione della temperatura Cromo	59913852
5.1	Temperature adjustment limiter Cromo	59913853
5.2	Temperature adjustment limiter	59913825
6	Cartuccia termostatica, 2,7	59913823
6.1	Screw, M6x9,5	59901609
7	Valvola antiriflusso	59905714
7.1	Capezzolo filetto, G1/2xM18x1	59911384
N.I.	Valvola antiriflusso, DN10 (2016-)	59914425

## Parti di ricambio

### SP58130101(2018)



	Nome	Codice
01	Manopola di apertura	59914208
02	Vitone, G1/2	59914207
03	Guarnizione di filtro, G3/4	59911076
04	Maniglia per regolazione della temperatura Cromo	602062V
05	Cartuccia termostatica, 3,4	59914114