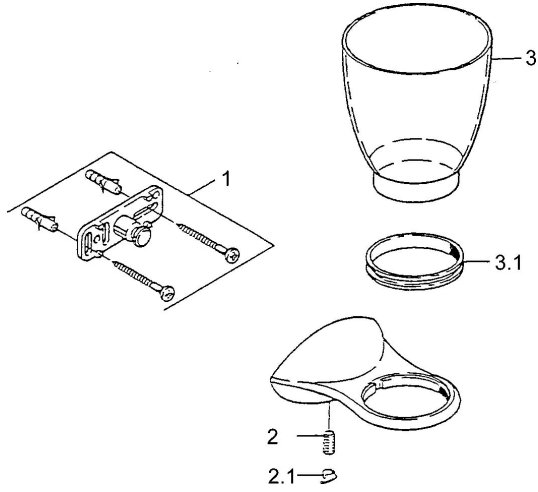


EAN: 4015474001855
static.hansa.com/55480900

Reserveonderdelen

SP55480900



	Naam	Code
1	Bevestigingsset Stopgezet	59911816
2	Pin, M5x8, SW2.5 Stopgezet	59911817
2.1	Plug Chroom Stopgezet	59911818
3	Stopgezet	59911821
3.1	Support ring Stopgezet	59911822