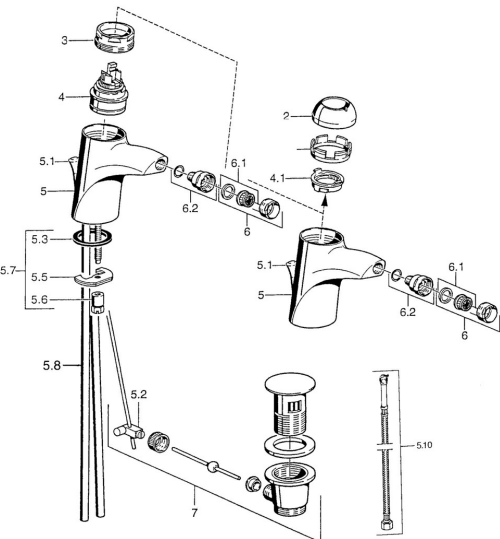


EAN: 4015474016040
static.hansa.com/55063200

Náhradní díly



SP55063200

| | Název | Kód |
|------|---|----------|
| 2 | Krytka Chrom | 59906563 |
| 2 | Krytka Chrom/saténová Ukončeno | 59906564 |
| 2.2 | Upevňovací objímka | 59906695 |
| 3 | Oční šroub, M50x1, SW45 | 59904775 |
| 4 | Kartuše, 4.8 eco | 59904601 |
| 4.1 | Hot water limiter | 59904759 |
| 5.2 | Spojovací díl táhel | 59904624 |
| 5.3 | Těsnění, 37x48x3.5 | 59911422 |
| 5.4 | Attachment clamp Ukončeno | 59911416 |
| 5.5 | Upevňovací deska | 59904765 |
| 5.6 | Šroub, M8x1, SW13 | 59904766 |
| 5.7 | Upevňovací set | 59910749 |
| 5.8 | Hadice Ukončeno | 59911792 |
| 5.8 | Instalační set Chrom | 59911791 |
| 5.9 | O-kroužek, 9x2 | 59905095 |
| 5.10 | Flexibilní hadička, L=500, G3/8-M10x1 | 59911767 |
| 6 | Aerator, M24x1 Zlatá Ukončeno | 59904772 |
| 6 | Aerator, M24x1 STD HC A Chrom | 59902366 |
| 6.1 | Aerator, M22/24 A | 59902081 |
| 6.2 | Kulový kloub, M24x1 | 59904920 |
| 7 | Vypouštěcí ventil Chrom/Zlatá Ukončeno | 59911450 |
| 7 | Vypouštěcí ventil Saténová Ukončeno | 59911442 |
| 7 | Vypouštěcí ventil Chrom | 59911441 |
| N.I. | Flexibilní hadička, L=410, G3/8 Ukončeno | 59912302 |