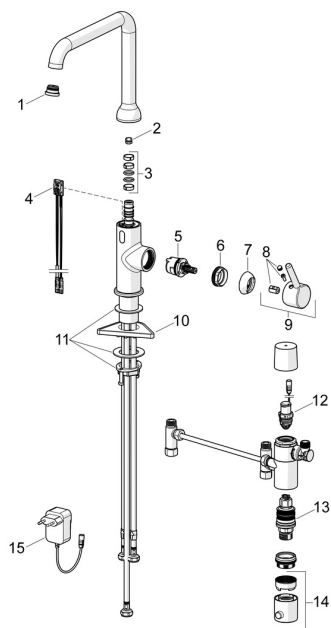


EAN: 4057304019890
static.hansa.com/54212209
Ersatzteile



SP54212209

	Name	Art.-Nr.
01	Luftsprudler und Schlüssel, Cascade SLC TJ V	1014808V
02	Begrenzer für Schwenkauslauf, 60° / 0°	59914264
02	Begrenzer für Schwenkauslauf, 120° Ausgelaufen	59914429
03	Auslaufdichtung	59914431
04	Sensor, 3/9 V, Bluetooth	1014212V
05	Kartusche, 3.0	1014428V
06	Spann-Mutter, M34x1.5	1012133V
07	Abdeckkappe Chrom	1012132V
08	Dekorkappe Chrom	1012105V
09	Hebel Chrom	1001749V
10	PVC-Befestigungsplatte	59910008
11	Befestigungssatz	59913371
12	Magnetventil, 3 V	59914338
13	Thermostatkartusche, 3.4	59914114
14	Temperatur-Wählgriff Chrom	602062V
15	Netzteil, 230/9 V, 550 mA	64490900