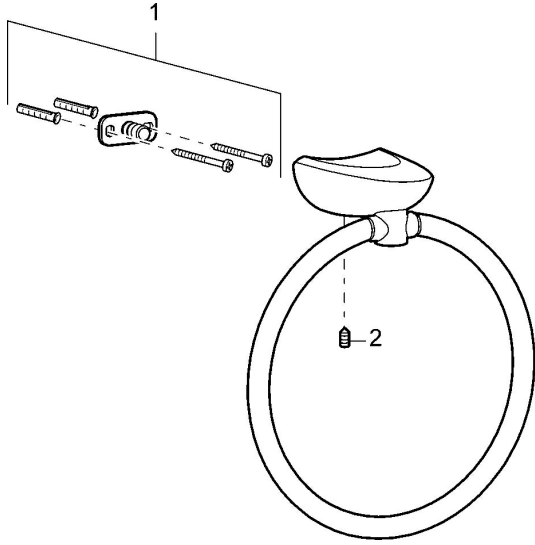


EAN: 4015474110366
static.hansa.com/53710900

Reserveonderdelen

SP53710900



	Naam	Code
1	Bevestigingsset Stopgezet	59912081
2	Pin, M5x8 Stopgezet	59912082