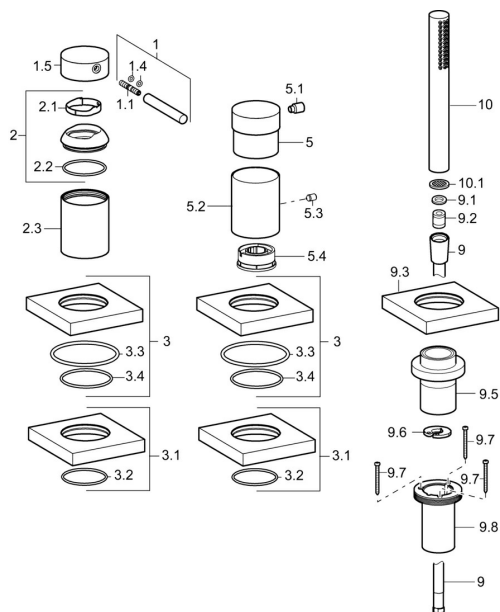


EAN: 4015474277007  
[static.hansa.com/53259093](http://static.hansa.com/53259093)

## Parti di ricambio



### SP53259093

	Nome	Codice
1	Leva, 70 mm	59913331
1.1	Screw, M5x35	59913299
1.4	O-ring, d 3x1.5	59913100
1.5	Cappuccio Cromo	59913332
2	Cappuccio Cromo	59913364
2.1	Anello glassato	59913363
2.2	O-ring, d 38x2	59913212
2.3	Piastra Cromo	59913448
3	Piastra, 75x75 mm Cromo	59914209
3.1	Piastra, 75x75 mm Cromo	59914212
3.3	O-ring, 60x3	59913280
3.4	O-ring, d 40x2	59911507
5	Maniglia Cromo	59913345
5.1	Leva, 9 mm M6 Cromo	59913348
5.2	Rosetta <b>Fuori produzione</b>	59914210
5.3	Screw, M4x4	59901027
5.4	Limitatore di portata	59911897
9	Flessibile doccia, L=1750, G1/2-M12x1 Cromo	59912281
9.1	L'anello di tenuta, d 21x12x2	59912304
9.2	Valvola antiriflusso	59905714
9.3	Piastra, 75x75 mm Cromo	59913879
9.5	Titolare Cromo	59913289
9.6	[IT3238]	59912337
9.7	Screw, M4x45	59912291
9.8	Supporto per doccia	59913288
10	Doccetta Cromo	54390100
10.1	Limitatore di portata	59912777
N.I.	Prolunga, 30 mm, HM 3.5 (-2015)	59913189
N.I.	Prolunga, 30 mm	59913190
N.I.	Kit viti per prolunga, (2015-)	59914337