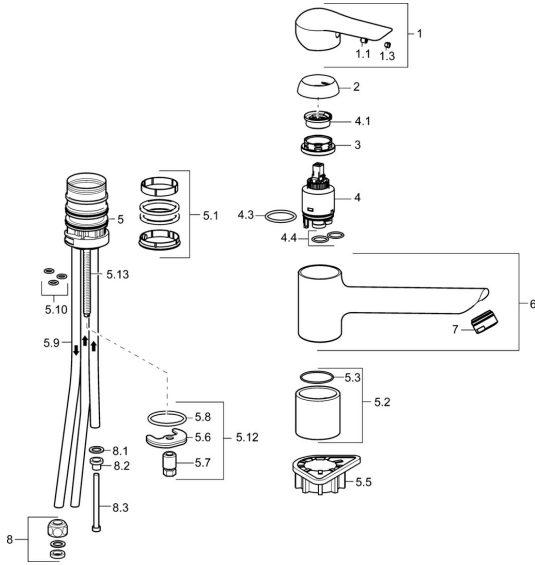


EAN: 4015474261228
static.hansa.com/52491173

Ersatzteile

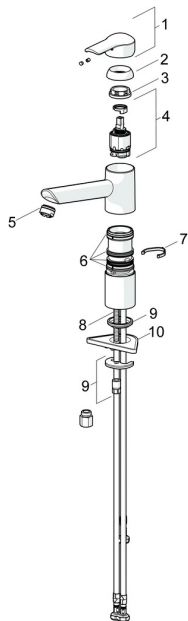
SP52491173



| | Name | Art.-Nr. |
|------|--|----------|
| 1 | Hebel Chrom | 59913903 |
| 1 | Hebel Chrom | 59914629 |
| 1.1 | Schraube, M5x8, SW2.5 | 59904755 |
| 1.3 | Dekorkappe Grau | 59912112 |
| 2 | Abdeckkappe, 33x3 mm Chrom | 59912504 |
| 3 | Spann-Mutter, M37x1, AF30 Ausgelaufen | 59912111 |
| 4 | Kartusche, 3.5 Eco | 59912324 |
| 4 | Kartusche, 3.5 Classic | 59913075 |
| 4.1 | Temperatur-Anschlagring | 59912325 |
| 4.3 | O-Ring, d 28.24x2.62 Ausgelaufen | 59912590 |
| 4.4 | O-Ring, d 10.10x1.60 Ausgelaufen | 59905072 |
| 5.1 | Dichtungsset | 1001264V |
| 5.1 | Dichtungsset Ausgelaufen | 59913968 |
| 5.2 | Socket erhöht Ausgelaufen | 59913980 |
| 5.3 | O-Ring, d 34x1.5 | 59913975 |
| 5.5 | PVC-Befestigungsplatte | 59910008 |
| 5.6 | Befestigungsplatte | 59904765 |
| 5.7 | Schraube, M8x1, SW13 | 59904766 |
| 5.8 | O-Ring, d 36.09x d 3.53 | 59913396 |
| 5.9 | Rohr, M8x1, L=560 | 59912806 |
| 5.10 | O-Ring, 6x1.4 | 59913266 |
| 5.12 | Befestigungssatz | 59910749 |
| 5.13 | Befestigungsschraube, M8x1, L=140 | 59912474 |
| 6 | Auslauf Chrom Ausgelaufen | 59914061 |
| 7 | Luftsprudler, M24x1 A, low pressure Chrom | 59902692 |
| 8 | Überwurfmutter | 59904969 |
| 8.1 | Dichtungsset, 14.9x8.5x1 | 59902352 |
| 8.2 | Dichtungsset, 10x8 | 59902272 |
| 8.3 | Schlauch | 59902151 |
| N.I. | Schlüssel, SW30/34 | 59912108 |

Ersatzteile

SP52491173(2020)



| | Name | Art.-Nr. |
|----|---|----------|
| 01 | Hebel Chrom | 59913903 |
| 01 | Hebel Chrom | 59914629 |
| 02 | Abdeckkappe, 33x3 mm Chrom | 59912504 |
| 03 | Spann-Mutter, M37x1, SW30 | 1005680V |
| 04 | Kartusche, 3.5 Classic | 59913075 |
| 05 | Luftsprudler, M24x1 A, low pressure Chrom | 59902692 |
| 06 | Dichtungsset | 1001264V |
| 07 | Begrenzer für Schwenkauslauf, 120° | 59914489 |
| 08 | Befestigungsschraube, M8x1, L=140 | 59912474 |
| 09 | Befestigungssatz | 59910749 |
| 10 | PVC-Befestigungsplatte | 59910008 |