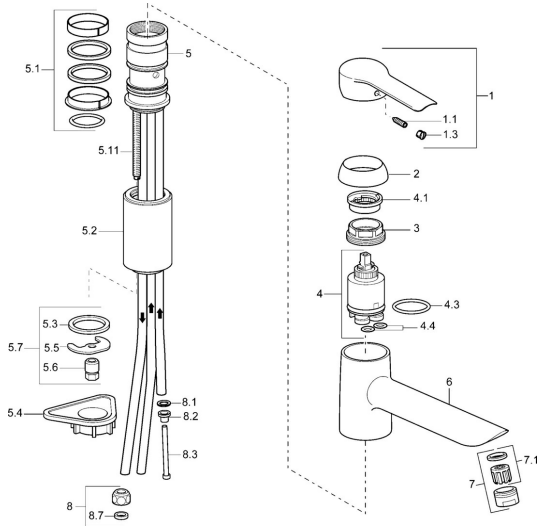


EAN: 4015474084162  
[static.hansa.com/52491103](http://static.hansa.com/52491103)

## Pièces de rechange

### SP52491103



|      | Nom  | Code     |
|------|--|----------|
| 1    | Levier Chrome                                | 59914629 |
| 1    | Levier Chrome                                | 59913903 |
| 1.1  | Vis, M5x8, SW2.5                             | 59904755 |
| 1.3  | Capuchon Gris                                | 59912112 |
| 2    | Chape, 33x3 mm Chrome                        | 59912504 |
| 3    | Écrou de maintien, M37x1, AF30 <b>Arrêté</b> | 59912111 |
| 4    | Cartouche, 3.5 Eco                           | 59912324 |
| 4.1  | Temperature adjustment limiter               | 59912325 |
| 4.3  | Joint, d 28.24x2.62 <b>Arrêté</b>            | 59912590 |
| 4.4  | Joint, d 10.10x1.60 <b>Arrêté</b>            | 59905072 |
| 5.1  | Set de fixation pour bec                     | 59912514 |
| 5.2  | Plaques de compensation Chrome <b>Arrêté</b> | 59912516 |
| 5.3  | Joint, 43x37x3                               | 59912506 |
| 5.4  | Plaque de fixation                           | 59910008 |
| 5.5  | Fixing plate                                 | 59904765 |
| 5.6  | Vis, M8x1, SW13                              | 59904766 |
| 5.7  | Ensemble de fixation                         | 59912113 |
| 5.11 | Vis, M8x1, L=140                             | 59912474 |
| 6    | Bec Chrome <b>Arrêté</b>                     | 59912513 |
| 7    | Aérateur, M24x1 A, low pressure Chrome       | 59902692 |
| 7.1  | Aérateur, M22/24, ND                         | 59901553 |
| 8    | Écrou du raccord                             | 59904969 |
| 8.1  | Set de fixation pour bec, 14.9x8.5x1         | 59902352 |
| 8.2  | Set de fixation pour bec, 10x8               | 59902272 |
| 8.3  | Tuyau  | 59902151 |
| 8.7  | Joint, 15x8x4 <b>Arrêté</b>                  | 59902270 |
| N.I. | Clef, SW30/34                                | 59912108 |