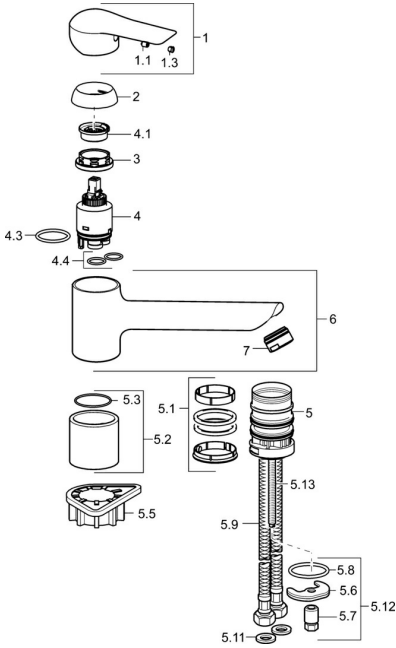


EAN: 4015474261198
static.hansa.com/52482273

Pièces de rechange

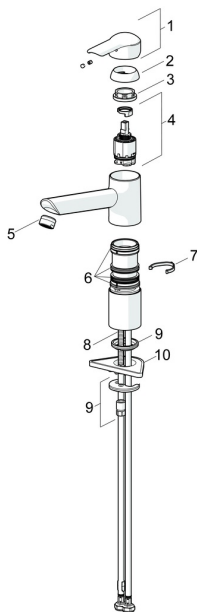
SP52482273



	Nom	Code
1	Levier Chrome	59913903
1	Levier Chrome	59914629
1.1	Vis, M5x8, SW2.5	59904755
1.3	Capuchon Gris	59912112
2	Chape, 33x3 mm Chrome	59912504
3	Écrou de maintien, M37x1, AF30 Arrêté	59912111
4	Cartouche, 3.5 Eco	59912324
4	Cartouche, 3.5 Classic	59913075
4.1	Temperature adjustment limiter	59912325
4.3	Joint, d 28.24x2.62 Arrêté	59912590
4.4	Joint, d 10.10x1.60 Arrêté	59905072
5.1	Set de fixation pour bec	1001264V
5.1	Set de fixation pour bec Arrêté	59913968
5.2	Plaques de compensation Arrêté	59913980
5.3	Joint, d 34x1.5	59913975
5.5	Plaque de fixation	59910008
5.6	Fixing plate	59904765
5.7	Vis, M8x1, SW13	59904766
5.8	Joint, d 36.09x d 3.53	59913396
5.9	Flexible d'alimentation, L=550, G3/8-M8x1	59913969
5.10	Joint, 6x1.4	59913266
5.11	Joint, 9.5x14.4x2	59912551
5.12	Ensemble de fixation	59910749
5.13	Vis, M8x1, L=140	59912474
6	Bec Chrome Arrêté	59914061
7	Aérateur, M24x1 STD HC A Chrome	59902366
N.I.	Clef, SW30/34	59912108

Pièces de rechange

SP52482273(2020)



	Nom	Code
01	Levier Chrome	59913903
01	Levier Chrome	59914629
02	Chape, 33x3 mm Chrome	59912504
03	Écrou de maintien, M37x1, SW30	1005680V
04	Cartouche, 3.5 Classic	59913075
05	Aérateur, M24x1 STD HC A Chrome	59902366
06	Set de fixation pour bec	1001264V
07	Limiteur de rotation pour bec, 120°	59914489
08	Vis, M8x1, L=140	59912474
09	Ensemble de fixation	59910749
10	Plaque de fixation	59910008