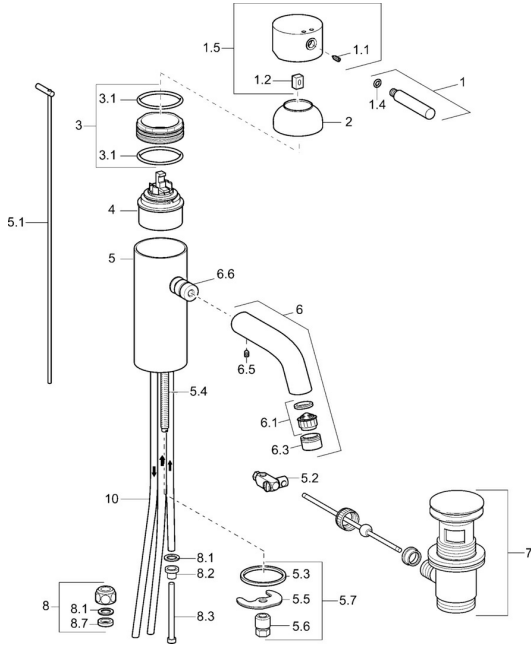


EAN: 4015474070097  
[static.hansa.com/51911101](http://static.hansa.com/51911101)

## Ersatzteile

### SP51911101



|     | Name   | Art.-Nr. |
|-----|--|----------|
| 1   | Hebel, (-2009) Chrom <b>Ausgelaufen</b>          | 59912466 |
| 1.1 | Schraube, M5x8, SW2.5                            | 59904755 |
| 1.2 | Kunststoffadapter                                | 59904778 |
| 1.4 | O-Ring, d 6x1                                    | 59912136 |
| 1.5 | Abdeckung Chrom <b>Ausgelaufen</b>               | 59912465 |
| 2   | Abdeckkappe Chrom <b>Ausgelaufen</b>             | 59912468 |
| 3   | Ringschraube, M50x1, SW45 <b>Ausgelaufen</b>     | 59912469 |
| 3.1 | O-Ring, d 46x2                                   | 59912470 |
| 4   | Kartusche, 4.8 eco                               | 59904601 |
| 5.1 | Zugstange mit Knopf Chrom <b>Ausgelaufen</b>     | 59912473 |
| 5.2 | Gelenkstück                                      | 59904624 |
| 5.3 | Dichtung, 37x48x3.5                              | 59911422 |
| 5.4 | Befestigungsschraube, M8x1, L=140                | 59912474 |
| 5.5 | Befestigungsplatte                               | 59904765 |
| 5.6 | Schraube, M8x1, SW13                             | 59904766 |
| 5.7 | Befestigungssatz                                 | 59910749 |
| 6   | Auslauf <b>Ausgelaufen</b>                       | 59912475 |
| 6.1 | Luftsprudler, M22/24, ND                         | 59901553 |
| 6.3 | Luftsprudler und Schlüssel, M24x1, (2002-) Chrom | 59912225 |
| 6.5 | Stift, M5x6, SW2.6 <b>Ausgelaufen</b>            | 59912477 |
| 6.6 | Nippel <b>Ausgelaufen</b>                        | 59912478 |
| 7   | Ablaufgarnitur Chrom                             | 59911441 |
| 8   | Überwurfmutter                                   | 59904969 |
| 8.1 | Dichtungskit, 14.9x8.5x1                         | 59902352 |
| 8.2 | Dichtungskit, 10x8                               | 59902272 |
| 8.3 | Schlauch   | 59902151 |
| 8.7 | Dichtung, 15x8x4 <b>Ausgelaufen</b>              | 59902270 |