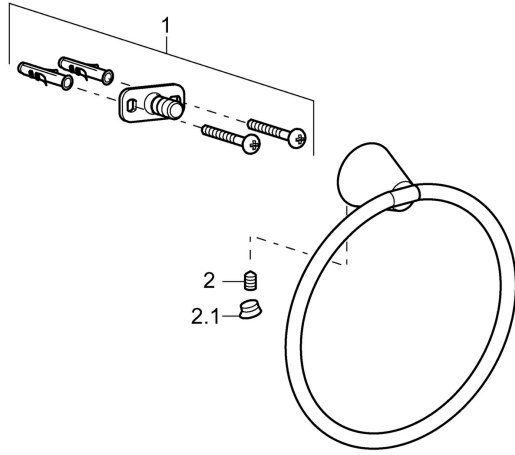


EAN: 4015474207257
static.hansa.com/51310970

Reserveonderdelen



SP51310970

	Naam	Code
1	Bevestigingsset Stopgezet	59912081
2	Pin, M5x8 Stopgezet	59912082
2.1	Binnendeel temperatuurhendel Chroom Stopgezet	59912083