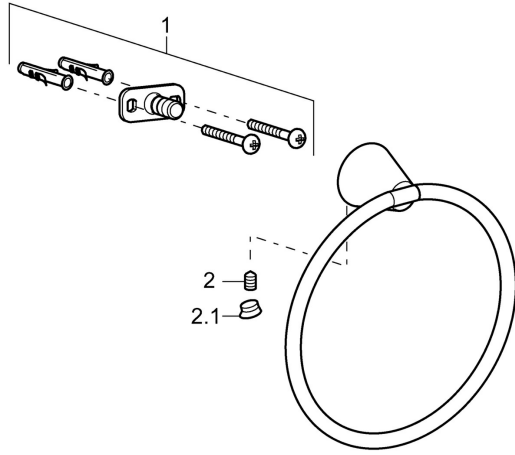


EAN: 4015474207257  
[static.hansa.com/51310970](http://static.hansa.com/51310970)

## Parti di ricambio



### SP51310970

	Nome		Codice
1	Set di fissaggio	Fuori produzione	59912081
2	Pin, M5x8	Fuori produzione	59912082
2.1	Spinotto Cromo	Fuori produzione	59912083