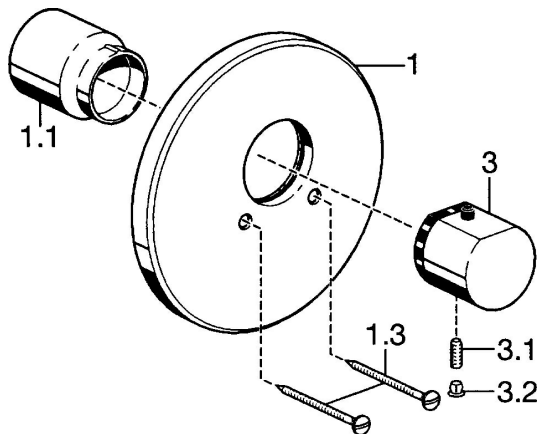


EAN: 4015474021808
static.hansa.com/51129102

Náhradné diely



SP51129102

	Názov	Kód
1	Krycí diel, d 188 mm Chróm	59912124
1.1	Krytka Chróm	59911564
1.3	Skrutka, M5x65 Chróm	59904847
3	Rukoväť regulátora teploty Chróm	59912126
3.1	Skrutka, M6x9.5	59901609
3.2	Vymedzovacia vložka Chróm	59911840
3.3	Rebound pin	59912005
N.I.	Nadstavňový segment, 35 mm	59911438