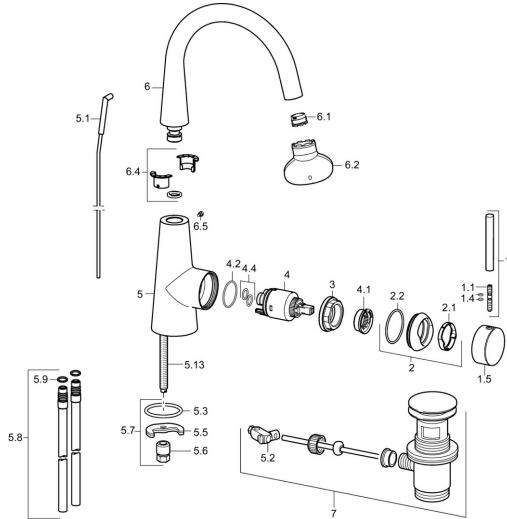


EAN: 4015474171794
static.hansa.com/51032173

Ersatzteile

SP51032173



| | Name | Art.-Nr. |
|------|---|----------|
| 1 | Hebel, 70 mm | 59913331 |
| 1.1 | Schraube, M5x35 | 59913299 |
| 1.4 | O-Ring, d 3x1.5 | 59913100 |
| 1.5 | Abdeckkappe Chrom | 59913328 |
| 1.5 | Abdeckkappe Schwarz Ausgelaufen | 59913329 |
| 1.5 | Abdeckkappe Weiss Ausgelaufen | 59913330 |
| 2 | Abdeckkappe Chrom | 59913364 |
| 2.1 | Gleitring | 59913363 |
| 2.2 | O-Ring, d 38x2 | 59913212 |
| 3 | Schraube, M42x1, SW34 | 59913365 |
| 4 | Kartusche, 3.5 Eco | 59912324 |
| 4 | Kartusche, 3.5 Classic | 59913075 |
| 4.1 | Temperatur-Anschlagring | 59912325 |
| 4.2 | O-Ring, d 28.24x2.62 Ausgelaufen | 59912590 |
| 4.4 | O-Ring, d 10.10x1.60 Ausgelaufen | 59905072 |
| 5.1 | Kugelstange Chrom | 59913362 |
| 5.2 | Gelenkstück | 59904624 |
| 5.3 | O-Ring, d 36.09x d 3.53 | 59913396 |
| 5.5 | Befestigungsplatte | 59904765 |
| 5.6 | Schraube, M8x1, SW13 | 59904766 |
| 5.7 | Befestigungssatz | 59910749 |
| 5.8 | Anschlussrohr, L=430, M10x1 | 59912550 |
| 5.9 | O-Ring, 9x2 | 59905095 |
| 5.13 | Befestigungsschraube, M8x1, L=140 | 59912474 |
| 6 | Auslauf | 59913456 |
| 6.1 | Luftsprudler, M18.5x1, TJ | 59913366 |
| 6.2 | Schlüssel für Luftsprudler, M18.5 | 59913367 |
| 6.4 | Dichtungskit | 59911884 |
| 6.5 | Schraube, M4x7 | 59902075 |
| 7 | Ablaufgarnitur Chrom | 59911441 |
| N.I. | Schlüssel, SW30/34 | 59912108 |
| N.I. | Anschlußschlauch, L=500, G3/8-M10x1 | 59911767 |