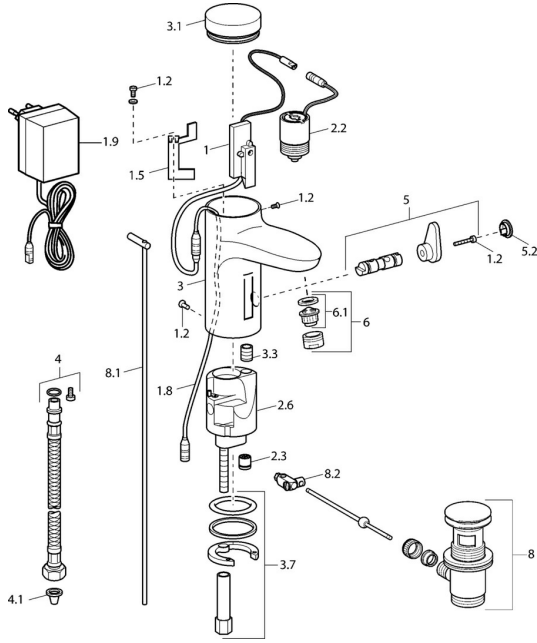


EAN: 4015474084179
static.hansa.com/50792200

Ersatzteile

SP50792200



	Name	Art.-Nr.
1	Elektronik	59912436
1.2	Schraube	59912450
1.5	Halter	59912442
1.8	Anschlusskabel	59910770
1.9	Netzteil, 230/6 V DC	59911671
2.2	Magnetventil	59912240
2.3	Rückflussverhinderer	59911674
3.1	Abdeckung Chrom Ausgelaufen	59912444
3.3	Isolierschlauch	59911678
3.7	Befestigungssatz	59911680
4	Anschlußschlauch, G3/8x10 (2008-)	59912447
4.1	Schmutzfilter	59911684
5	Umsteller/Kartusche	59912788
5.2	Abdeckkappe Ausgelaufen	59911689
6	Luftsprudler, M24x1 Z Chrom	59906826
6.1	Luftsprudler, M22/24, Z	59906830
8	Ablaufgarnitur Chrom	59911441
8.1	Zugstange mit Knopf Chrom	59912449
8.2	Gelenkstück	59904624
N.I.	Anschlusskabel, L=1500	59910648