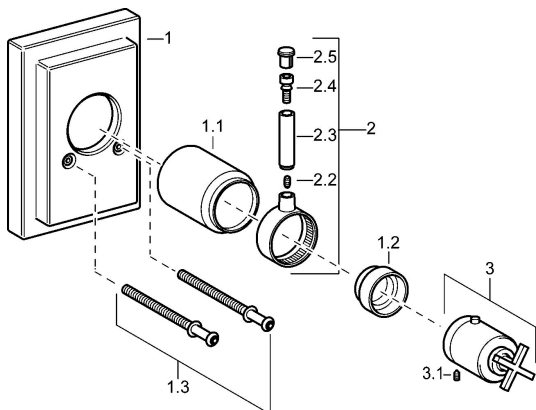


EAN: 4015474072411
static.hansa.com/50109101

Reserveonderdelen

SP50109101



	Naam	Code
1	Kap Stopgezet	59912600
1.1	Kap Chrom Stopgezet	59912327
1.2	Temperature adjustment limiter Chrom	59906355
1.3	Schroef, M5x75, SW3 Stopgezet	59912602
2	Hendel Stopgezet	59912603
3	Temperatuur hendel Stopgezet	59912604
3.1	Schroef, M6x16, SW2.5	59911727
3.3	Rebound pin	59912005
N.I.	Inbouwverlengstuk compleet, 35 mm	59911438