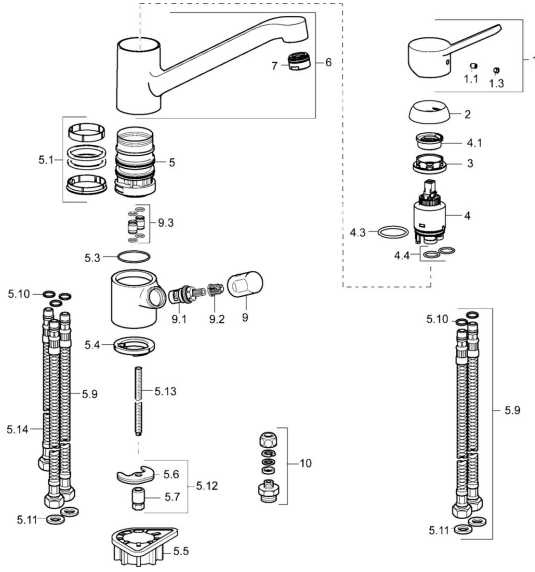


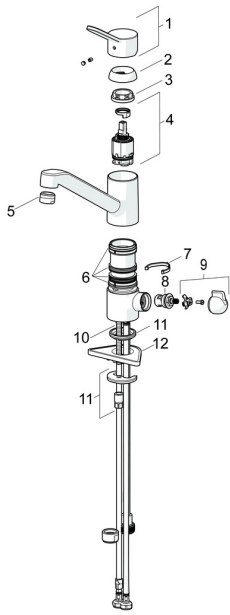
EAN: 4015474261082
static.hansa.com/49502203

Ersatzteile

SP49502203



	Name	Art.-Nr.
1	Hebel Chrom	59913972
1.1	Schraube, M5x8, SW2.5	59904755
1.3	Dekorkappe Grau	59912112
2	Abdeckkappe, 33x3 mm Chrom	59912504
3	Spann-Mutter, M37x1, AF30 Ausgelaufen	59912111
4	Kartusche, 3.5 Eco	59912324
4	Kartusche, 3.5 Classic	59913075
4.1	Temperatur-Anschlagring	59912325
4.3	O-Ring, d 28.24x2.62 Ausgelaufen	59912590
4.4	O-Ring, d 10.10x1.60 Ausgelaufen	59905072
5.1	Dichtungskit	1001264V
5.1	Dichtungskit Ausgelaufen	59913968
5.3	O-Ring, d 34x1.5	59913975
5.4	Bodendichtung	59914591
5.5	PVC-Befestigungsplatte	59910008
5.6	Befestigungsplatte	59904765
5.7	Schraube, M8x1, SW13	59904766
5.9	Anschlußschlauch, L=550, G3/8-M8x1	59913969
5.10	O-Ring, 6x1.4	59913266
5.11	Dichtung, 9.5x14.4x2	59912551
5.12	Befestigungssatz	59910749
5.13	Befestigungsschraube, M8x1, L=140	59912474
5.14	Schlauch, M8x1, G3/8, L=370 Ausgelaufen	59913974
6	Auslauf Chrom	59913971
7	Luftsprudler, M24x1 (2011-)	59913739
9	Griff Chrom Ausgelaufen	59913977
9.1	Oberteil, G3/8	59913260
9.2	Adapter Weiss	59910235
9.3	Anschlussrohr Ausgelaufen	59913976
10	Verbindungsniessel, G3/4xG3/8 Ausgelaufen	59910940
N.I.	Schlüssel, SW30/34	59912108
N.I.	Dichtungsset Ausgelaufen	59914043



Ersatzteile

SP49502203(2020)

	Name	Art.-Nr.
01	Hebel Chrom	59913972
02	Abdeckkappe, 33x3 mm Chrom	59912504
03	Spann-Mutter, M37x1, SW30	1005680V
04	Kartusche, 3.5 Classic	59913075
05	Luftsprudler, M24x1 STD HC A Chrom	59902366
06	DichtungsKit	1001264V
07	Begrenzer für Schwenkauslauf, 120°	59914489
08	Oberteil, G1/2	59914433
09	Hebel für Waschmaschinen-Absperrventil Chrom Ausgelaufen	59914715
10	Befestigungsschraube, M8x1, L=140	59912474
11	Befestigungssatz	59910749
12	PVC-Befestigungsplatte	59910008