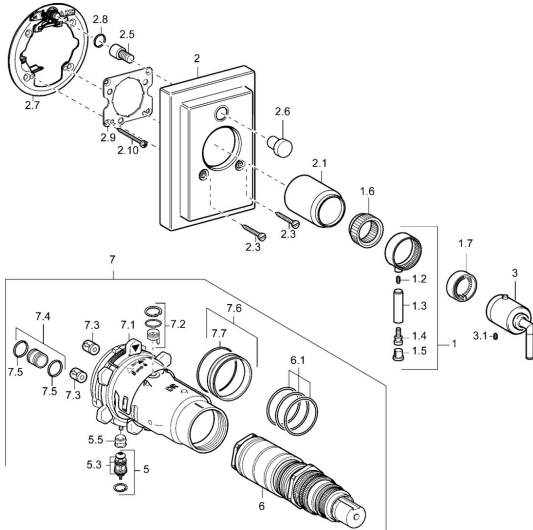


EAN: 4015474114050
static.hansa.com/47099042

Parti di ricambio

SP47099042



| | Nome | Codice |
|------|--|----------|
| 1 | Leva Fuori produzione | 59912603 |
| 1.6 | Adapter | 59912894 |
| 1.7 | Temperature adjustment limiter Cromo | 59912893 |
| 2 | Piastra Fuori produzione | 59913011 |
| 2.1 | Cappuccio Cromo Fuori produzione | 59912896 |
| 2.3 | Screw, M5x23, SW3 Cromo Fuori produzione | 59913012 |
| 2.5 | Pulsante Fuori produzione | 59912940 |
| 2.6 | Pulsante Cromo Fuori produzione | 59912884 |
| 2.7 | Fixing part | 59912889 |
| 2.8 | O-ring, d 7.65x1.78 | 59902337 |
| 2.9 | Fixing plate | 59913034 |
| 2.10 | Screw, M4.5x80 | 59912890 |
| 3 | Maniglia per regolazione della temperatura Fuori produzione | 59912605 |
| 3.1 | Screw, M6x16, SW2.5 | 59911727 |
| 5 | Deviatore | 59912985 |
| 5.3 | Kit di guarnizione Fuori produzione | 59912997 |
| 5.5 | [IT4426] | 59912229 |
| 6 | Cartuccia termostatica, 1/2" Varox | 59912843 |
| 7 | Unità funzionale, H/C reversed Fuori produzione | 59912979 |
| 7 | Unità funzionale Fuori produzione | 59912905 |
| 7.1 | Blind nut | 59912984 |
| 7.2 | Valvola di pressione Indietro | 59912990 |
| 7.3 | Valvola antiriflusso | 59905714 |
| 7.4 | Nipplo di collegamento, (2014-) | 59913885 |
| 7.5 | O-ring, d 14x2 | 59912982 |
| 7.6 | Anello | 59912989 |
| 7.7 | O-ring, 50.52x1.78 | 59906841 |
| N.I. | Prolunga, 20 mm | 59912754 |
| N.I. | Rebound pin | 59912005 |