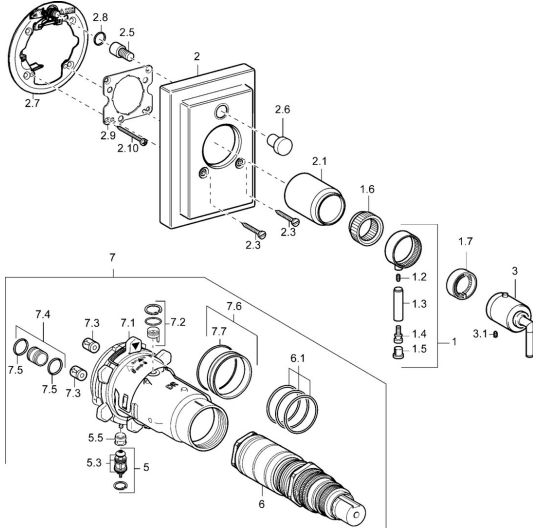


EAN: 4015474114067
static.hansa.com/47093042

Ersatzteile

SP47093042



	Name	Art.-Nr.
1	Hebel Ausgelaufen	59912603
1.6	Adapter	59912894
1.7	Temperaturanschlag Chrom	59912893
2	Rosette Ausgelaufen	59913011
2.1	Abdeckkappe Chrom Ausgelaufen	59912896
2.3	Schraube, M5x23, SW3 Chrom Ausgelaufen	59913012
2.5	Druckknopf Ausgelaufen	59912940
2.6	Druckknopf Chrom Ausgelaufen	59912884
2.7	Befestigungsteil	59912889
2.8	O-Ring, d 7.65x1.78	59902337
2.9	Befestigungsplatte	59913034
2.10	Schraube, M4.5x80	59912890
3	Temperatureinstellgriff Ausgelaufen	59912605
3.1	Schraube, M6x16, SW2.5	59911727
5	Umstellung	59912985
5.3	Dichtungskit Ausgelaufen	59912997
5.5	Sitz	59912229
6	Thermostatkartusche, 1/2" Varox	59912843
7	Funktionseinheit Ausgelaufen	59912906
7	Funktionseinheit, H/C reversed Ausgelaufen	59912979
7.1	Überwurfmutter	59912984
7.2	Gegendruckventil	59912990
7.3	Rückschlagventil	59905714
7.4	Anschlussnippel, (2014-)	59913885
7.5	O-Ring, d 14x2	59912982
7.6	Ring	59912989
7.7	O-Ring, 50.52x1.78	59906841
N.I.	Verlängerungssatz, 20 mm	59912754
N.I.	Anschlagstift	59912005