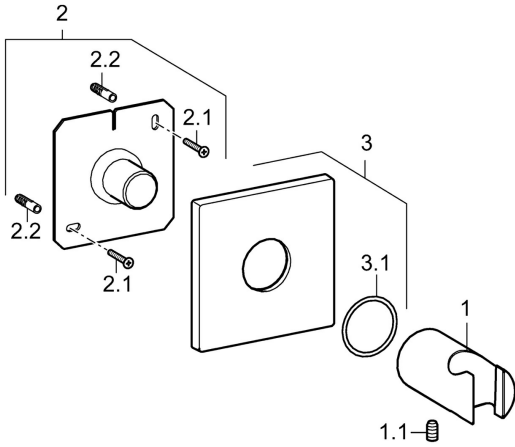


EAN: 4015474190139  
[static.hansa.com/44440100](http://static.hansa.com/44440100)

## Parti di ricambio

### SP44440100



	Nome	Codice
1.1	Screw, M5x8, SW2.5	59904755
2	Base per fissaggio <span style="background-color: #cccccc;">Fuori produzione</span>	59913424
3	Piastra, 75x75 mm Cromo	59913326
3.1	O-ring, d 26x2	59913423