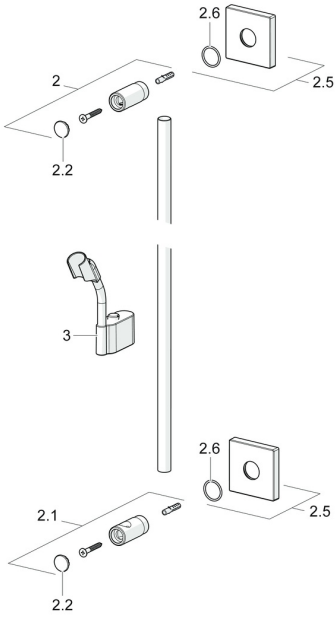


EAN: 4015474190122  
[static.hansa.com/44410100](http://static.hansa.com/44410100)

## Parti di ricambio



### SP44410100

	Nome	Codice
2	Titolare Cromo <b>Fuori produzione</b>	59913712
2.1	Titolare Cromo <b>Fuori produzione</b>	59913713
2.2	Cappuccio Cromo	59913422
2.5	Piastra, 75x75 mm Cromo	59913326
2.6	O-ring, d 26x2	59913423
3	Cursore per asta doccia, d 18 mm, (-2019) <b>Fuori produzione</b>	59913306
3	Cursore per asta doccia, d 18 mm Cromo	59912781
N.I.	Flessibile doccia, L=1600 Satinato	54120500