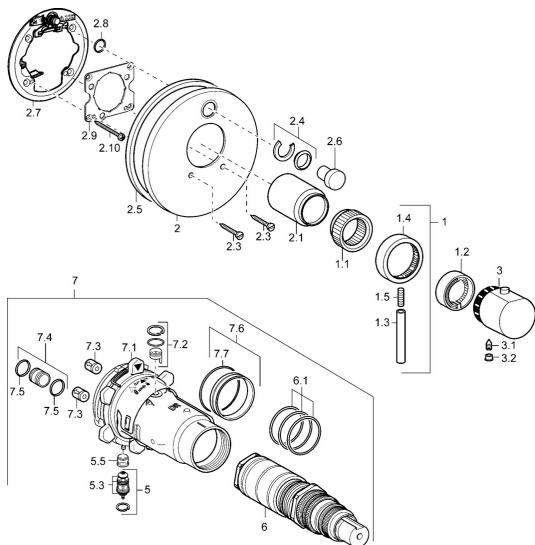


EAN: 4015474112759  
[static.hansa.com/41149042](http://static.hansa.com/41149042)

## Náhradné diely

### SP41149042



	Názov	Kód
1	Ovládacia rukoväť Chróm <b>Ukončené</b>	59912941
1.1	Adaptér	59912894
1.2	Temperature adjustment limiter Chróm	59912893
1.3	Ovládacia rukoväť, 80 mm Chróm	59912128
1.4	Rukoväť regulátora prietoku vody Chróm	59912130
1.5	Skrutka, M6x20	59911228
2	Krycí diel Chróm <b>Ukončené</b>	59912883
2	Krycí diel, d 170 mm Chróm <b>Ukončené</b>	59913077
2	Kryt príruby Chróm	59912929
2.1	Krytka Chróm <b>Ukončené</b>	59912896
2.3	Skrutka, M5x25 Chróm	59912881
2.4	Krytka Eko drez-kapna	59912924
2.5	Gumové tesnenie	59913045
2.6	Snap	59912926
2.7	Fixing part	59912889
2.8	O-krúžok, d 7.65x1.78	59902337
2.9	[SK1669]	59913034
2.10	Skrutka, M4.5x80	59912890
3	Rukoväť regulátora teploty Chróm	59912126
3.1	Skrutka, M6x9.5	59901609
3.2	Vymedzovacia vložka Chróm	59911840
5	Prepínač	59912985
5.3	Tesnenie sada <b>Ukončené</b>	59912997
5.5	[SK4426]	59912229
6	Termoelement/Kartuš, 1/2" Varox	59912843
6.1	O-krúžok, d 26x2	59911081
7	Funkčná jednotka, H/C reversed <b>Ukončené</b>	59912979
7	Funkčná jednotka <b>Ukončené</b>	59912905
7.1	Blind nut	59912984
7.2	Spätný ventil	59912990
7.3	Spätný ventil	59905714
7.4	Pripojovacie šróbenie, (2014-)	59913885
7.5	O-krúžok, d 14x2	59912982
7.6	Krúžok	59912989
7.7	O-krúžok, 50.52x1.78	59906841
N.I.	Rebound pin	59912005
N.I.	Nadstavňový segment, 20 mm	59912754