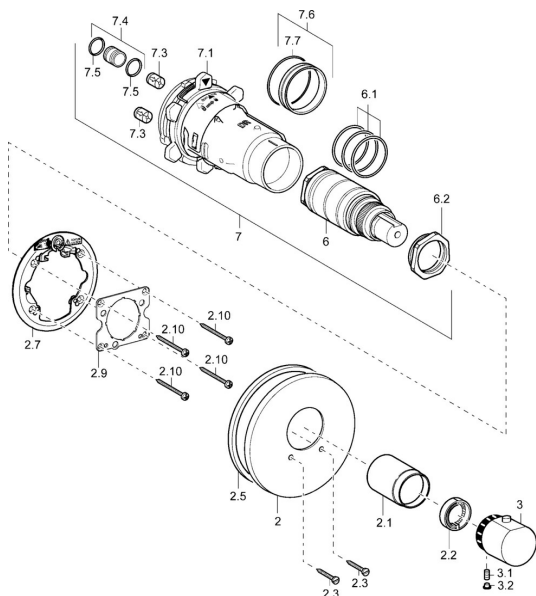


EAN: 4015474112780  
[static.hansa.com/41129042](http://static.hansa.com/41129042)

## Náhradní díly

### SP41129042



	Název	Kód
2	Kryt příruby, d 56 mm	59913078
2	Kryt příruby, d 135 / d 56 mm Chrom <b>Ukončeno</b>	59912882
2	Kryt příruby, d 170/56 mm Chrom <b>Ukončeno</b>	59912928
2.1	Krytka Chrom <b>Ukončeno</b>	59912891
2.2	Těsnící kroužek	59912892
2.3	Šroub, M5x25 Chrom	59912881
2.5	Gumové těsnění	59913045
2.7	Upevňovací část	59912888
2.9	Upevňovací deska	59913034
2.10	Šroub, M4,5x80	59912890
3	Ovladač regulátoru teploty Chrom	59912126
3.1	Šroub, M6x9,5	59901609
3.2	Vymezovací vložka Chrom	59911840
6	Termoelement/Kartuše, H/C reversed	59911527
6	Termoelement/Kartuše	59911525
6.1	O-kroužek, d 26x2	59911081
6.2	Oční šroub, M34x1, AF36	59912988
7	Funkční jednotka <b>Ukončeno</b>	59912903
7.1	Blind nut	59912984
7.3	Zpětný ventil	59905714
7.4	Připojovací šroubení, (2014-)	59913885
7.5	O-kroužek, d 14x2	59912982
7.6	Kroužek	59912989
7.7	O-kroužek, 50.52x1.78	59906841
N.I.	Nástavec-sada, 20 mm	59912754
N.I.	Rebound pin	59912005