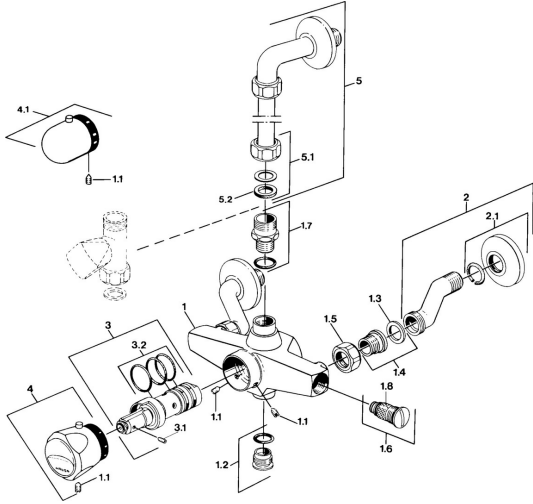


EAN: 4057304013720
static.hansa.com/08330301

Parti di ricambio

SP08330301



	Nome	Codice
1.1	Screw, M6x9.5	59901609
1.3	Anello di tenuta, 23.9x15.2x2	59902689
1.4	Seat, G1/2, L, WAF10	59904618
1.5	Dado di collegamento, G3/4, AF30	59902230
1.6	Valvola antiriflusso	59901610
1.7	Nipplo di collegamento Fuori produzione	59901650
1.8	Filtro Fuori produzione	59901638
2	Eccentrico Cromo	59902036
3	Cartuccia termostatica Fuori produzione	59901608
3.1	Screw, M4x4	59901027
3.2	O-ring, d 27x2	59901532
4	Maniglia per regolazione della temperatura Cromo Fuori produzione	59906965
4.1	Maniglia per regolazione della temperatura Cromo	59910304
5	Tubo di accoppiamento	59901431
5.1	Lock nut Fuori produzione	59905857
N.I.	Cartuccia termostatica Fuori produzione	59901668