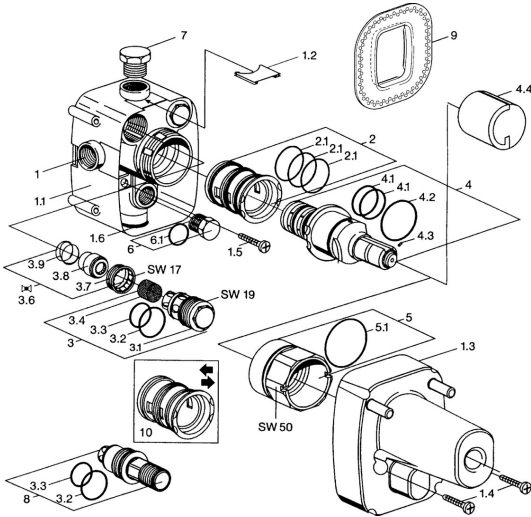


EAN: 4015474681514
static.hansa.com/08040190

Ersatzteile

SP08040190



| | Name | Art.-Nr. |
|------|--|----------|
| 1.1 | Installation box Ausgelaufen | 59911500 |
| 1.2 | Blindstopfen Ausgelaufen | 59911501 |
| 1.3 | Schutzkappe Ausgelaufen | 59911502 |
| 1.4 | Schraube, M5x25 Ausgelaufen | 59911503 |
| 1.5 | Schraube, 5,5x33 Ausgelaufen | 59911504 |
| 1.6 | Formdichtung Ausgelaufen | 59911505 |
| 2 | Adapter | 59911514 |
| 2.1 | O-Ring, d 40x2 | 59911507 |
| 3 | Wartungsset, (-2003) | 59911508 |
| 3 | Wartungsset, (2003-) | 59694623 |
| 3.2 | O-Ring, d 25x2,5 | 59905053 |
| 3.3 | O-Ring, d 23x1 | 59911509 |
| 3.4 | Sieb | 59911510 |
| 3.6 | Absperrventil | 59911511 |
| 4 | Thermostatkartusche, G1/2 | 59901640 |
| 4.1 | O-Ring, d 27x2 | 59901532 |
| 4.2 | O-Ring, 35x2,5 | 59905020 |
| 4.3 | Schraube, M4x4 | 59901027 |
| 4.4 | Befestigungshülse | 59911515 |
| 5 | Ringschraube, M52x1, SW 50 | 59911516 |
| 5.1 | O-Ring, 50.52x1.78 | 59906841 |
| 6 | Blindstopfen Ausgelaufen | 59905012 |
| 6.1 | O-Ring, d 18x2 | 59901422 |
| 7 | Blindstopfen, G1/2 | 59905013 |
| 8 | Spülstopfen Ausgelaufen | 59911419 |
| 9 | Dichtungsring | 59911418 |
| 10 | Adapter, H/C reversed Ausgelaufen | 59911430 |
| N.I. | Werkzeuge | 59914066 |
| N.I. | Verlängerungssatz, 35 mm | 59911438 |