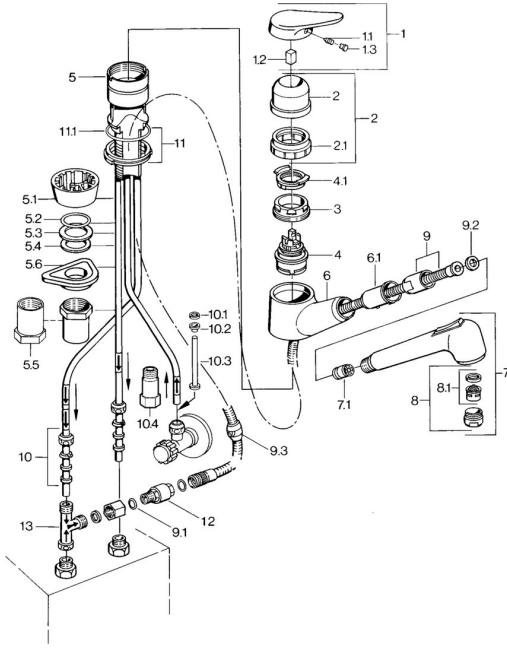


EAN: 4015474641693
static.hansa.com/01361132

Pièces de rechange

SP01361132



| | Nom | Code |
|------|--|----------|
| 1 | Levier, (-2004) Chrome | 59901882 |
| 1.1 | Vis, M5x8, SW2.5 | 59904755 |
| 1.2 | Kit de joints pour bec | 59904778 |
| 1.3 | Bouchon cache trou, hot/cold | 59906705 |
| 2 | Chape Chrome Arrêté | 59910744 |
| 3 | Vis, M50x1, SW45 | 59904890 |
| 4 | Cartouche, 4.8 eco | 59904601 |
| 4.1 | Hot water limiter | 59904759 |
| 5.1 | Support ring Chrome Arrêté | 59905570 |
| 5.2 | Joint, 41.5x33.3x2 | 59902295 |
| 5.3 | Joint, 48x33.5x2 | 59902283 |
| 5.4 | Bague glissante | 59904893 |
| 5.5 | Vis, R1 Arrêté | 59904894 |
| 5.6 | Plaque de fixation | 59910008 |
| 6 | Hand shower arm Chrome Arrêté | 59905172 |
| 7 | Douchette Chrome Arrêté | 59910416 |
| 7.1 | Clapet anti-retour | 59905714 |
| 8 | Aérateur, M24x1 A, low pressure Chrome | 59902692 |
| 8.1 | Aérateur, M22/24, ND | 59901553 |
| 9 | Tuyau, L=1500, G1/2-M14x1 Chrome | 59905067 |
| 9.1 | Joint, d 7.65x1.78 | 59902337 |
| 9.2 | Joint, 18.5/12x2 Arrêté | 59905070 |
| 9.3 | Counterbalance | 59905891 |
| 10 | Écrou du raccord | 59904969 |
| 10.1 | Set de fixation pour bec, 14.9x8.5x1 | 59902352 |
| 10.2 | Set de fixation pour bec, 10x8 | 59902272 |
| 10.3 | Tuyau | 59902151 |
| 11 | Joint Arrêté | 59906350 |
| 11.1 | Joint, 47.29x2.62 Arrêté | 59906351 |
| 12 | Nipple Arrêté | 59910801 |
| 13 | T-connector Arrêté | 59910798 |