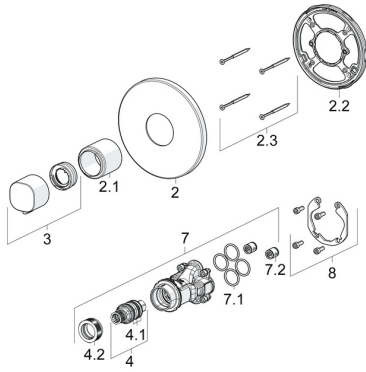


EAN: 4015474287198
static.hansa.com/88669501

Ersatzteile



SP88669501

	Name	Art.-Nr.
1.1	Temperaturanschlag	59914426
2	Rosette, d 170 mm Chrom	59914318
2.1	Abdeckhülse Chrom	59914294
2.2	Befestigungsteil	59914296
2.3	Schraube, M4.5x80	59912890
3	Temperatureinstellgriff Chrom	59914295
4	Thermostatkartusche, 3.4	59914114
4.1	O-Ringsatz	59914113
4.2	Gegenmutter, M36x1.5, SW38	59914319
7	Funktionseinheit	59914293
7.1	O-Ring, 23.47x2.62	59914304
7.2	Rückschlagventil	59905714
8	Einbausatz	59914186
N.I.	Adapter, H/C reversed	59914184
N.I.	Verlängerungssatz, 15 mm	59914182
N.I.	Schalldämpfer	59904792
N.I.	Befestigungsschraube, M6x13	59914657
N.I.	Temperaturanschlag, max 38°C	59914619
N.I.	Verlängerungssatz, 15 mm, d 170 mm	59914191