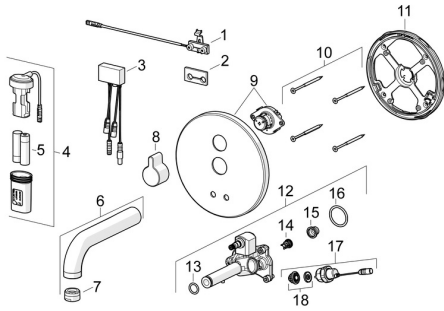


EAN: 4057304016929
static.hansa.com/81812119
Ersatzteile

SP81812119



	Name	Art.-Nr.
01	Sensor, 245 mm	1010227V
02	Dichtung	1010472V
03	Kontrolleinheit, 3/12 V Bluetooth	1009970V
04	Batteriegehäuse inkl. Batterie	59914122
05	Batterie, 1,5 V AA Lithium	59914136
06	Auslauf, L=170 Chrom	59914547
06	Auslauf, L=245 Chrom	59914548
06	Auslauf, L=310 Chrom	59914549
07	Luftsprudler, M24x1, -105	59914550
08	Griff Chrom	59914322
09	Abdeckplatte, d 170 mm Chrom	59914553
10	Schraube, M4.5x80	59912890
11	Befestigungsteil Ausgelaufen	59914554
12	Funktionseinheit	59914555
13	O-Ring, d 13.1x2.62	59914551
14	RV-Patrone, DN8	59914030
15	Schmutzfangsiebe	59914085
16	O-Ring, 23.47x2.62	59914304
17	Magnetventil komplett, 3 V	59914125
18	Membrane für Magnetventil	1006500V
18	Membrane Ausgelaufen	59914126