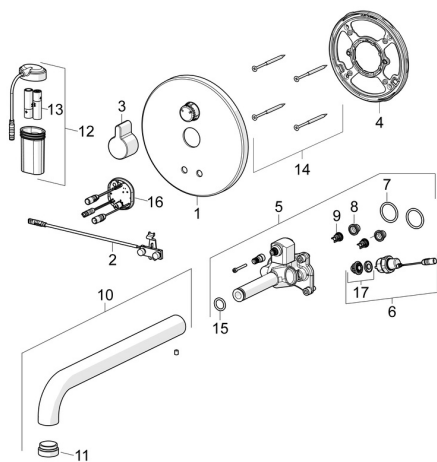


EAN: 4057304004841  
[static.hansa.com/81812111](http://static.hansa.com/81812111)

## Parti di ricambio

### SP81812111



	Nome	Codice
01	Piastra, d 170 mm Cromo	59914553
02	Sensore	59914544
03	Maniglia Cromo	59914322
04	Fixing part <b>Fuori produzione</b>	59914554
05	Unità funzionale	59914555
06	Valvola magnetica, 3 V	59914125
07	O-ring, 23.47x2.62	59914304
08	Filtro per impurità	59914085
09	Valvola antiriflusso, DN8	59914030
10	Bocca, L=245 Cromo	59914548
11	Aeratore, M24x1, -105	59914550
12	Box per batteria completo	59914122
13	Batteria, 1.5 V AA Lithium	59914136
14	Screw, M4,5x80	59912890
15	O-ring, d 13.1x2.62	59914551
16	Unità di comando, 3 V	59914552
17	Membrana per valvola magnetica	1006500V
17	Membrana <b>Fuori produzione</b>	59914126