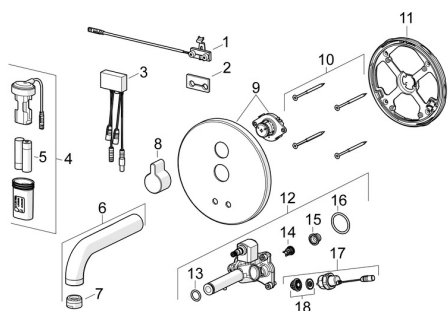


EAN: 4057304016912
static.hansa.com/81812109

Parti di ricambio



SP81812119

	Nome	Codice
01	Sensore, 245 mm	1010227V
02	Giunto	1010472V
03	Unità di comando, 3/12 V Bluetooth	1009970V
04	Box per batteria completo	59914122
05	Batteria, 1.5 V AA Lithium	59914136
06	Bocca, L=170 Cromo	59914547
06	Bocca, L=245 Cromo	59914548
06	Bocca, L=310 Cromo	59914549
07	Aereatore, M24x1, -105	59914550
08	Maniglia Cromo	59914322
09	Piastra, d 170 mm Cromo	59914553
10	Screw, M4.5x80	59912890
11	Fixing part Fuori produzione	59914554
12	Unità funzionale	59914555
13	O-ring, d 13.1x2.62	59914551
14	Valvola antiriflusso, DN8	59914030
15	Filtro per impurità	59914085
16	O-ring, 23.47x2.62	59914304
17	Valvola magnetica, 3 V	59914125
18	Membrana per valvola magnetica	1006500V
18	Membrana Fuori produzione	59914126