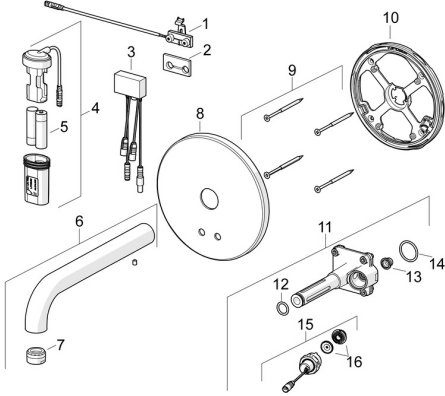


EAN: 4057304016882
static.hansa.com/81802109
Ersatzteile

SP81802119



	Name	Art.-Nr.
01	Sensor, 245 mm	1010227V
02	Dichtung	1010472V
03	Kontrolleinheit, 3/12 V Bluetooth	1009970V
04	Batteriegehäuse inkl. Batterie	59914122
05	Batterie, 1,5 V AA Lithium	59914136
06	Auslauf, L=170 Chrom	59914547
06	Auslauf, L=245 Chrom	59914548
06	Auslauf, L=310 Chrom	59914549
07	Luftsprudler, M24x1, -105	59914550
08	Deckplatte Chrom	59914543
09	Schraube, M4.5x80	59912890
10	Befestigungsteil Ausgelaufen	59914545
11	Funktionseinheit	59914546
12	O-Ring, d 13.1x2.62	59914551
13	Schmutzfangsiebe	59914085
14	O-Ring, 23.47x2.62	59914304
15	Magnetventil komplett, 3 V	59914125
16	Membrane für Magnetventil	1006500V
16	Membrane Ausgelaufen	59914126