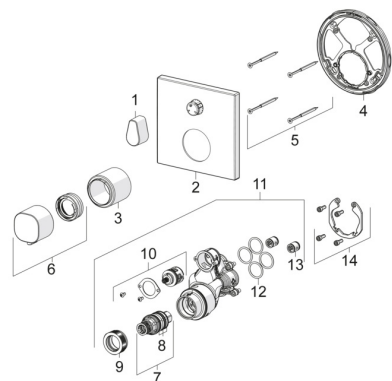


EAN: 4015474279001
static.hansa.com/81149562

Náhradní díly

SP81139562



	Název	Kód
01	Rukojeť regulátoru průtoku Chrom	59914577
02	Kryt příruby, 150x150 mm Chrom	59914315
03	Růžice Chrom	59914294
04	Upevňovací část	59914307
05	Šroub, M4,5x80	59912890
06	Ovladač regulátoru teploty Chrom	59914295
07	Termoelement/Kartuše, 3.4	59914114
08	O-kroužek	59914113
09	Upevňovací matice, M36x1.5, SW38	59914319
10	Přepínač	59914183
11	Funkční jednotka, (8114, 8862)	59914311
11	Funkční jednotka, (8113, 8861)	59914316
12	O-kroužek, 23.47x2.62	59914304
13	Zpětný ventil	59905714
14	Montážní kit	59914186
N.I.	Nástavec-sada, 15 mm, 150x150 mm	59914192
N.I.	Adaptér, H/C reversed	59914184
N.I.	Nástavec-sada, 15 mm	59914182
N.I.	Upevňovací šroub, M6x13	59914657
N.I.	Přepínač, 240°	59914656
N.I.	Temperature adjustment limiter, max 38°C	59914619
N.I.	Přepínač, 120°	59914655