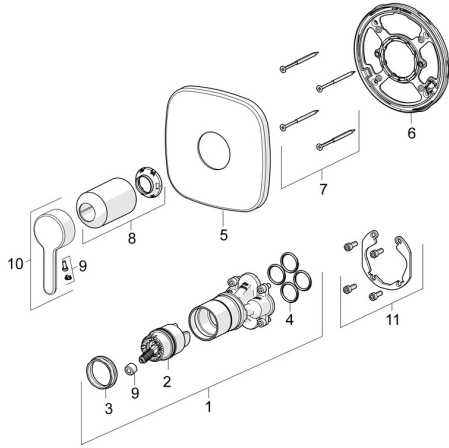


EAN: 4057304006791
static.hansa.com/81109593

Parti di ricambio

SP81109593



	Nome	Codice
01	Unità funzionale Fuori produzione	59914510
02	Cartuccia, 4.0 Classic	59914129
03	Dado di fissaggio, M42x1.5, SW 38	59914128
04	O-ring, 23.47x2.62	59914304
05	Piastra, 154x154 mm Cromo Fuori produzione	59914571
06	Fixing part	59914511
07	Screw, M4.5x80	59912890
08	Rosetta Cromo	59914572
09	Tappo	59914573
10	Leva Cromo	59914574
11	Kit di installazione	59914186
N.I.	Prolunga, 15 mm	59914182
N.I.	Viti di fissaggio, M6x13	59914657
N.I.	Adapter, H/C reversed	59914184