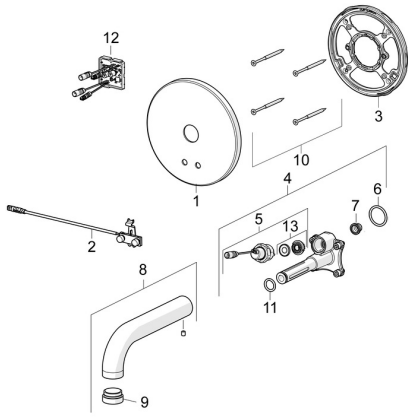


EAN: 4057304008511
static.hansa.com/80802120

Parti di ricambio

SP80802100



	Nome	Codice
01	Piastra Cromo	59914543
02	Sensore	59914647
03	Fixing part Fuori produzione	59914545
04	Unità funzionale	59914546
05	Valvola magnetica, 3 V	59914125
06	O-ring, 23.47x2.62	59914304
07	Filtro per impurità	59914085
08	Bocca, L=170 Cromo	59914547
09	Aeratore, M24x1, -105	59914550
10	Screw, M4.5x80	59912890
11	O-ring, d 13.1x2.62	59914551
12	Unità di comando, 12 V	59914560
13	Membrana per valvola magnetica	1006500V
13	Membrana Fuori produzione	59914126