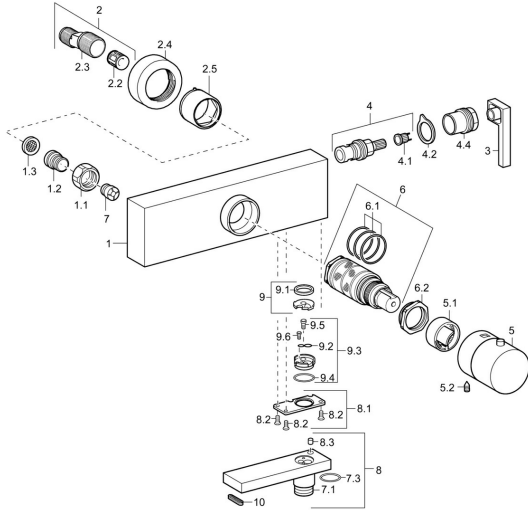


EAN: 4015474145184
static.hansa.com/58352101

Parti di ricambio



SP58352101

	Nome	Codice
1.1	Dado di collegamento, G3/4, AF30	59902230
1.2	Nipplo	59911075
1.3	Guarnizione di filtro, G3/4	59911076
2	Connettore eccentrico, G3/4xG1/2, DN15	59910254
2.2	Silenziatore	59904792
2.4	Piastra	59913105
2.5	Rosetta	59913106
3	Manopola di apertura	59913221
4	Vitone, G1/2, SW17	59913224
4.1	Adapter Bianco	59910235
4.2	Protective sleeve	59913223
4.4	Screw, M26x1, SW 22	59913222
5	Maniglia per regolazione della temperatura Cromo	59913225
5.1	Temperature adjustment limiter	59911660
5.2	Screw, M5x8, SW2.5	59904755
6	Cartuccia termostatica	59911525
6.1	O-ring, d 26x2	59911081
6.2	Dado di fissaggio, M34x1, SW32	59911082
7	Valvola antiriflusso	59905714
7.1	Nipplo di collegamento Fuori produzione	59913216
8	Bocca, L=355 Cromo Fuori produzione	59913219
8.1	Fuori produzione	59913220
9	Fuori produzione	59913217
9.3	Shaft Fuori produzione	59913218
10	Aereatore	59913082
N.I.	Aereatore, M24x1	59913132
N.I.	Rebound pin	59912005
N.I.	Cartuccia termostatica, H/C reversed	59911527