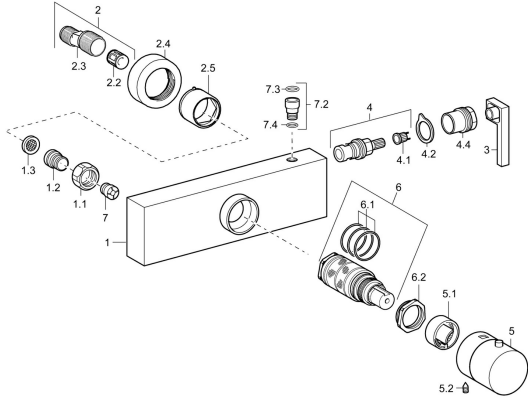


Reserveonderdelen



SP58349103

	Naam	Code
1.1	Aansluiting moer, G3/4, AF30	59902230
1.2	Nippel	59911075
1.3	Filter dichting, G3/4	59911076
2	Excentrieke aansluiting, G3/4xG1/2, DN15	59910254
2.2	Geluiddemper	59904792
2.4	Afdekplaat	59913105
2.5	Rosassen	59913106
3	Debiethendel	59913221
4	Binnenwerk, G1/2, SW17	59913224
4.1	Adapter Wit	59910235
4.2	Protective sleeve	59913223
4.4	Schroef, M26x1, SW 22	59913222
5	Temperatuur hendel Chroom	59913225
5.1	Temperature adjustment limiter	59911660
5.2	Schroef, M5x8, SW2.5	59904755
6	Thermostaat/binnenwerk	59911525
6.1	O-ring, d 26x2	59911081
6.2	Schroefring, M34x1, SW32	59911082
7	Terugslagklep	59905714
7.2	Aansluitnippel, M15x1, SW10 Stopgezet	59913226
7.3	O-ring, 18x3.5	59913227
7.4	O-ring, 16x2 Stopgezet	59913228
N.I.	Thermostaat/binnenwerk, H/C reversed	59911527
N.I.	Rebound pin	59912005