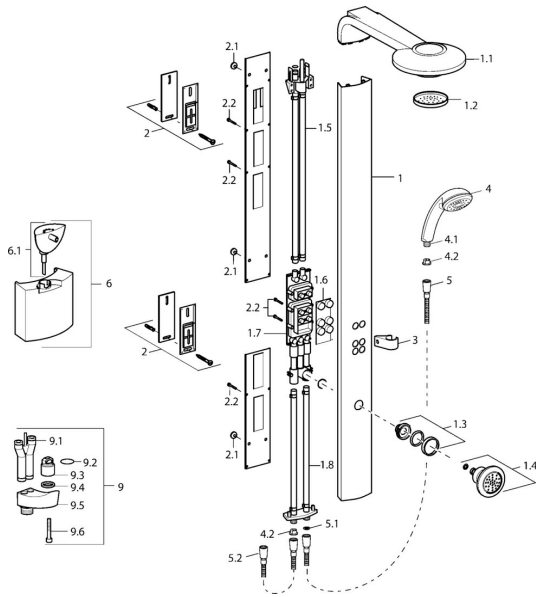


EAN: 4015474046832  
[static.hansa.com/58200100](http://static.hansa.com/58200100)

## Parti di ricambio

### SP58200100



	Nome	Codice
1	Asta doccia <b>Fuori produzione</b>	59912554
1.1	Soffione Cromo <b>Fuori produzione</b>	59912484
1.2	Piastra ugelli <b>Fuori produzione</b>	59912496
1.3	Accessione, G1/2, AF 10 <b>Fuori produzione</b>	59912489
1.4	Side shower with connector Cromo	59912487
1.5	Connettore di innesto <b>Fuori produzione</b>	59912498
1.6	Cappuccio <b>Fuori produzione</b>	59912494
1.7	Deviatore <b>Fuori produzione</b>	59912493
1.8	Connettore di innesto <b>Fuori produzione</b>	59912497
2	Set di fissaggio <b>Fuori produzione</b>	59912486
2.1	Guarnizione di gomma	59912492
2.2	Screw <b>Fuori produzione</b>	59912495
3	Shower pipe holder <b>Fuori produzione</b>	59912490
4	Doccetta Cromo <b>Fuori produzione</b>	04320100
4	Doccetta Cromo/Satinato <b>Fuori produzione</b>	599043392
4.1	Hose coupling, G1/2 <b>Fuori produzione</b>	59912237
4.2	Filtro	59906859
5	Flessibile doccia, L=1250 Cromo	04120400
5.1	L'anello di tenuta, d 21x12x2	59912304
5.2	Tubo flessibile, L=1000 Cromo <b>Fuori produzione</b>	59912501
9	Nipplo di collegamento	59912166
9.1	Nipplo di collegamento	59912481
9.2	O-ring, d 15x1.2	59911395
9.4	Giunto, 20.8x14.5x2.7	59902275