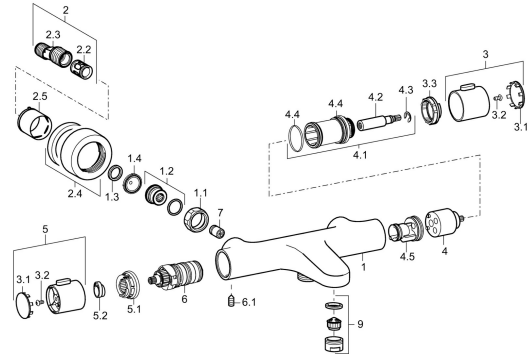


EAN: 4015474259300
static.hansa.com/58102001

Pièces de rechange

SP58102101



| | Nom | Code |
|-----|--|----------|
| 1.1 | Écrou de connexion, G3/4, AF30 | 59902230 |
| 1.2 | Nipple | 59911075 |
| 1.3 | Joint, 23.9x15.2x2 | 59902689 |
| 1.4 | Joint filtre, G3/4 | 59911076 |
| 2 | Connecteur excentrique, G3/4xG1/2, DN15 | 59910254 |
| 2.2 | Silencieux | 59904792 |
| 2.4 | Rosaces Chrome | 59913432 |
| 2.5 | Rosace Chrome | 59912651 |
| 3 | Croisillon d'ouverture Chrome | 59913939 |
| 3.1 | Cache | 59913850 |
| 3.2 | Vis, M4x8 | 59913851 |
| 3.3 | Bague de réglage | 59913940 |
| 4 | Tête | 59913936 |
| 4.1 | Vis, SW30 | 59913941 |
| 4.2 | Broche Chrome | 59913689 |
| 4.4 | Joint, d 32x2 | 59912803 |
| 4.5 | La partie intérieure | 59913942 |
| 5 | Croisillon réglage de température Chrome | 59913938 |
| 5.1 | Temperature adjustment limiter | 59913937 |
| 5.2 | Locking screw, 38° | 59913919 |
| 6 | Cartouche thermostatique, 3.3 | 59913871 |
| 6.1 | Vis, M6x9.5 | 59901609 |
| 7 | Clapet anti-retour, DN10 (2016-) | 59914425 |
| 9 | Aérateur, M24x1 D Chrome | 59911829 |