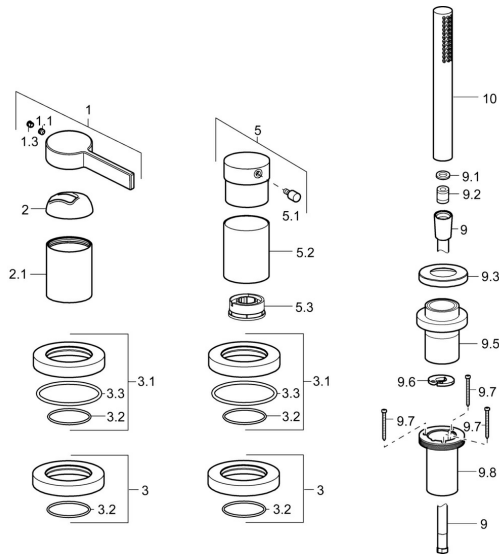


EAN: 4015474276963
static.hansa.com/57799073

Parti di ricambio



SP57799073

	Nome	Codice
1	Leva Cromo	59914017
1.1	Screw, M5x6, SW2.5	59912617
1.3	Spinotto Cromo	59913762
2	Cappuccio Cromo	59914016
2.1	Piastra Cromo	59913448
3	Piastra Cromo	59913449
3.1	Piastra Cromo	59913450
3.3	O-ring, 60x3	59913280
5	Maniglia Cromo	59913345
5.1	Leva, 9 mm M6 Cromo	59913348
5.2	Protective sleeve Cromo	59913451
5.3	Limitatore di portata	59911897
9	Flessibile doccia, L=1750, G1/2-M12x1 Cromo	59912281
9.1	L'anello di tenuta, d 21x12x2	59912304
9.2	Valvola antiriflusso	59905714
9.3	Piastra, M70x1, d 72 mm	59913287
9.5	Titolare Cromo	59913289
9.6	[IT3238]	59912337
9.7	Screw, M4x45	59912291
9.8	Supporto per doccia	59913288
10	Doccetta Cromo	54390100
N.I.	Prolunga, 30 mm	59913190
N.I.	Kit viti per prolunga, (2015-)	59914337
N.I.	Prolunga, 30 mm, HM 3.5 (-2015)	59913189