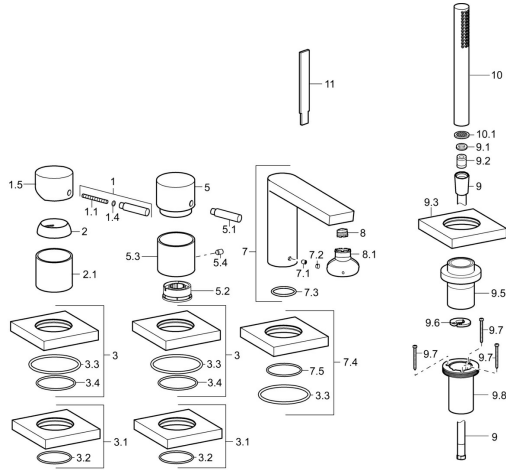


EAN: 4015474277038
static.hansa.com/57302021

Parti di ricambio

SP57302021



	Nome	Codice
1	Leva, 45 mm, (2011-) Cromo	59913272
1.1	Screw, M5x28, SW2.5	59913273
1.4	O-ring, d 3x1.5	59913100
1.5	Cappuccio, (2011-) Cromo	59913271
2	Cappuccio, 33x3 mm Cromo	59912504
2.1	Rosetta Cromo	59913275
3	Piastra, 75x75 mm Cromo	59914213
3.1	Piastra, 75x75 mm Cromo	59914214
3.2	O-ring, 49x2	59913279
3.3	O-ring, 60x3	59913280
3.4	O-ring, d 40x2	59911507
5	Bottone di deviatore Cromo	59913283
5.1	Pin, M6, 21 mm Cromo	59913284
5.2	Limitatore di portata	59911897
5.3	Rosetta	59914215
5.4	Screw, M5x6, SW2.5	59912617
7	Bocca, L=178 Fuori produzione	59913290
7.1	Screw, M6x9.5	59901609
7.2	Spinotto Cromo	59911840
7.3	O-ring, d 18x2	59913291
7.4	Piastra, 75x75 mm Cromo Fuori produzione	59914211
7.5	O-ring, 41x2 Fuori produzione	59913281
8	Aeratore, M24x1 STD D CC-XT	59913760
8.1	Chiave per aeratore, M24x1	59913134
9	Flessibile doccia, L=1750, G1/2-M12x1 Cromo	59912281
9.1	L'anello di tenuta, d 21x12x2	59912304
9.2	Valvola antiriflusso	59905714
9.3	Piastra, 75x75 mm Cromo	59913879
9.5	Titolare Cromo	59913289
9.6	[IT3238]	59912337
9.7	Screw, M4x45	59912291
9.8	Supporto per doccia	59913288
10	Doccetta Cromo	54390100
10.1	Limitatore di portata	59912777
11	Tool Fuori produzione	59912277
N.I.	Prolunga, 30 mm, HM 3.5 (-2015)	59913189
N.I.	Prolunga, 30 mm	59913190
N.I.	Kit viti per prolunga, (2015-)	59914337