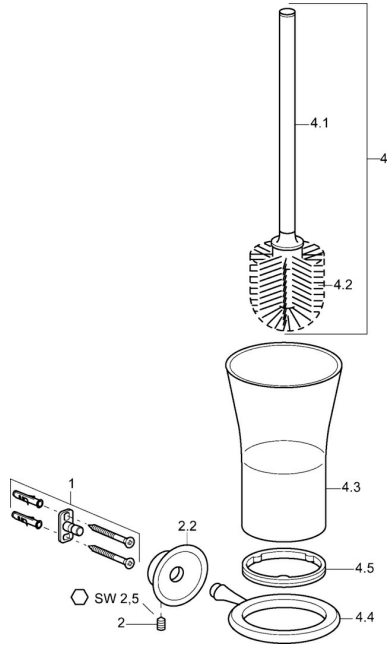


EAN: 4015474067455
static.hansa.com/56250900

Pièces de rechange

SP56250900



	Nom	Code
1	Ensemble de fixation Arrêté	59912081
2	Vis, M5x13, SW2.5 Arrêté	59912558
2.2	Capuchon Chrome Arrêté	59912557
4	Toilet brush Chrome Arrêté	59912076
4.2	brosse, M 12	59911637
4.3	Verre Arrêté	59912565
4.4	Support mural, L=85 Arrêté	59912566
4.5	Anneau, d 85 mm Arrêté	59912567