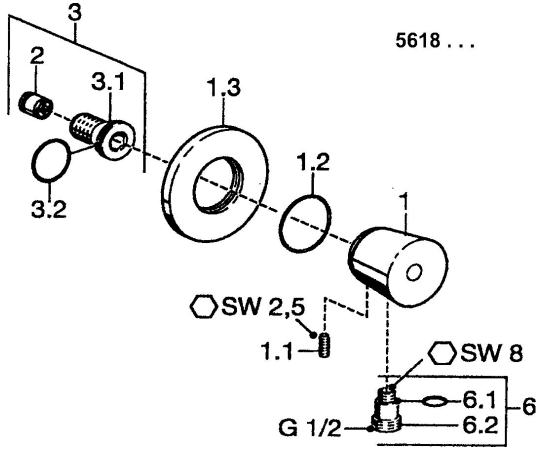


EAN: 4015474065284  
[static.hansa.com/56180100](http://static.hansa.com/56180100)

## Pièces de rechange

### SP56180100



|     | Nom                               | Code     |
|-----|-----------------------------------|----------|
| 1.1 | Vis, M6x9 <b>Arrêté</b>           | 59911237 |
| 1.2 | Joint, 34x2                       | 59912533 |
| 1.3 | Rosaces Chrome <b>Arrêté</b>      | 59912134 |
| 2   | Clapet anti-retour                | 59905714 |
| 3   | Mamelon de raccordement, G1/2     | 59911229 |
| 3.2 | Joint, d 25x2.5                   | 59905053 |
| 6   | Nipple, 14x1.5xG1/2 <b>Arrêté</b> | 59912535 |
| 6.1 | Joint, d 11x1.5 <b>Arrêté</b>     | 59911253 |