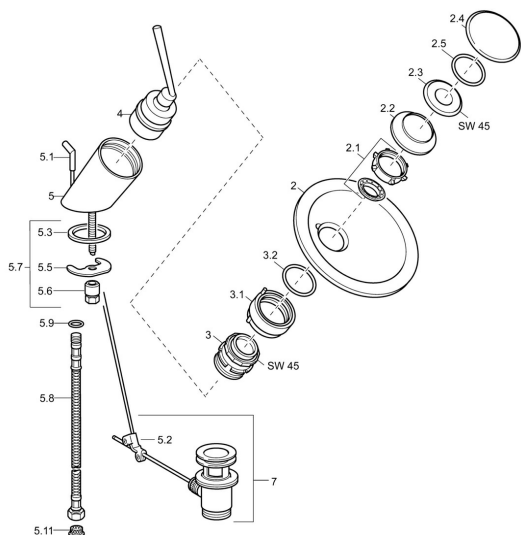


EAN: 4015474065239  
[static.hansa.com/5606320179](http://static.hansa.com/5606320179)

## Náhradní díly



### SP5609210178

|      | Název  | Kód      |
|------|--|----------|
| 2    | Glass bowl, d 190 mm Průhledná                 | 59912517 |
| 2    | Glass bowl, d 190 mm Saténová <b>Ukončeno</b>  | 59912518 |
| 2    | Glass bowl, d 160 mm Průhledná <b>Ukončeno</b> | 59912519 |
| 2    | Glass bowl, d 160 mm Saténová <b>Ukončeno</b>  | 59912520 |
| 2.1  | Upevňovací set, M30x1                          | 59912521 |
| 2.2  | Membrána <b>Ukončeno</b>                       | 59912522 |
| 2.3  | Oční šroub, M30x1, AF45                        | 59912523 |
| 2.4  | Dekoratívni kroužek Chrom                      | 59912524 |
| 2.5  | O-kroužek, d 42x1.5                            | 59912531 |
| 3    | Upevňovací matice, M55x1, AF45                 | 59912525 |
| 3.1  | Kroužek  | 59912526 |
| 3.2  | O-kroužek                                      | 59912546 |
| 4    | Kartuše, 4.8 Murano                            | 59912387 |
| 5.1  | Ovládací táhlo vypouštěcího ventilu Chrom      | 59912527 |
| 5.2  | Spojovací díl táhel                            | 59904624 |
| 5.3  | Těsnění, 37x48x3.5                             | 59911422 |
| 5.5  | Upevňovací deska                               | 59904765 |
| 5.6  | Šroub, M8x1, SW13                              | 59904766 |
| 5.7  | Upevňovací set                                 | 59910749 |
| 5.8  | Flexibilní hadička, L=500, G3/8-M10x1          | 59911767 |
| 5.9  | O-kroužek, d 6.75x1.78                         | 59902351 |
| 5.11 | Čistící filtr                                  | 59911684 |
| 7    | Vypouštěcí ventil Chrom                        | 59911441 |
| N.I. | Šroubení, L=430, M10x1                         | 59912550 |
| N.I. | Socket wrench, SW36                            | 59913900 |