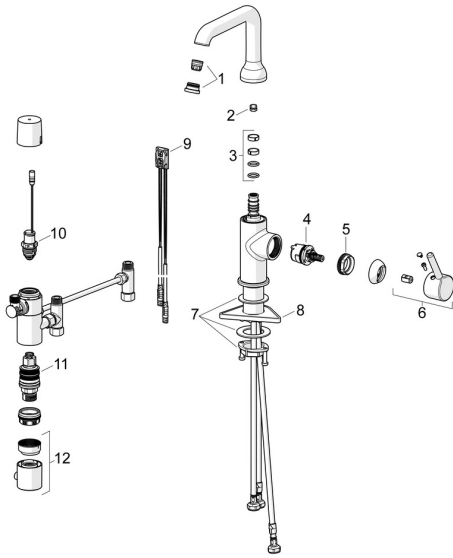


EAN: 4057304020056
static.hansa.com/5460220933
Ersatzteile



SP5460220933

	Name	Art.-Nr.
01	Luftsprudler und Schlüssel, PCA 1.5 gpm Matt-Schwarz	1012273V-33
02	Begrenzer für Schwenkauslauf, 120° Ausgelaufen	59914429
03	Auslaufdichtung	59914266
04	Kartusche, 3.0	1014428V
05	Spann-Mutter, M34x1.5	1012133V
06	Hebel Matt-Schwarz	1001749V-33
07	Befestigungssatz	59913479
08	PVC-Befestigungsplatte	59910008
09	Sensor, 3/9 V, Bluetooth	1014212V
10	Magnetventil, 3 V	59914338
11	Thermostatkartusche, 3.4	59914114
12	Temperatur-Wählgriff Chrom	602062V
N.I.	Batterie, 1.5 V AA Lithium	59914136