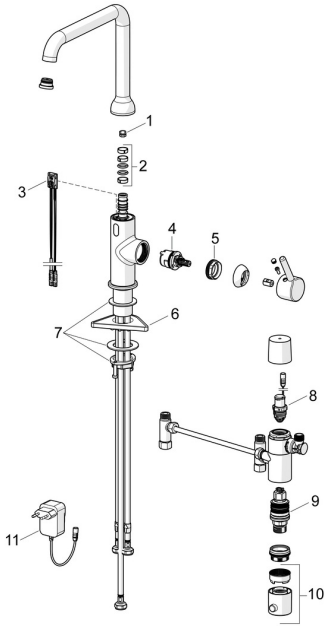


EAN: 4057304022159  
[static.hansa.com/5421220981](http://static.hansa.com/5421220981)  
**Ersatzteile**



## SP54212209CLR

	Name	Art.-Nr.
01	Begrenzer für Schwenkauslauf, 60° / 0°	59914264
01	Begrenzer für Schwenkauslauf, 120° <b>Ausgelaufen</b>	59914429
02	Auslaufdichtung	59914431
03	Sensor, 3/9 V, Bluetooth	1014212V
04	Kartusche, 3.0	1014428V
05	Spann-Mutter, M34x1.5	1012133V
06	PVC-Befestigungsplatte	59910008
07	Befestigungssatz	59913371
08	Magnetventil, 3 V	59914338
09	Thermostatkartusche, 3.4	59914114
10	Temperatur-Wählgriff Chrom	602062V
11	Netzteil, 230/9 V, 550 mA	64490900